

Komplett mérőrendszer savas (kationos) vezetőképesség folytonos és automatikus mérésére.

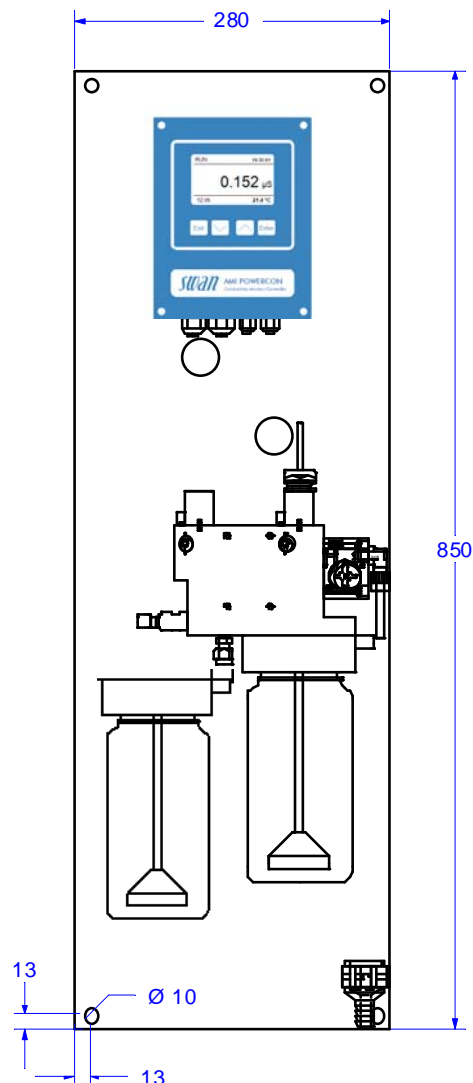
Monitor AMI Powercon Acid

Teljes mérőrendszer rozsdamentes acél panelra szerelve.

- **AMI Powercon Távadó**
IP66 alumínium házban..
- **Swansensor UP-Con1000-SL érzékelő**
2-elektódás vezetőképesség érzékelők gyorszárral és integrált Pt1000-es hőérzékelővel.
- **Catcon-Plus-SL Átfolyó cella**
Rozsdamentes acélból átfolyásszabályozó szeleppel és digitális áramlásmérővel. Gyorszáras érzékelő rögzítés. Integrált, könnyen cserélhető, előöblíthető színes gyantaoszlop.
- Opcionális gyantaelőöblítő funkció.
- Gyárilag tesztelt, üzemkész állapot.

Specifikáció:

- Vezetőképesség mérési tartománya:
0.055 - 1000 $\mu\text{S}/\text{cm}$
- Vezetőképesség, hőmérséklet és átfolyási sebesség egyidejű mérése és megjelenítése.
- Előre beállított hőmérséklet kompenzálás erős savakhoz, ezen kívül számos további választható mintától függően.
- Nagy háttérvilágított LCD kijelző.
- A folyamat és kalibrálás elektronikus rögzítése.
- Opcionális Data Logger kártya 1 500 mérési adat rögzítésére (PC-re tölthető).
- 2 vagy 3 db 0/4...20 mA jelkimenet.



Rendelési kód	Monitor AMI Powercon Acid	A - 2 3 . 4 4 5 .	X	X	X
Tápfeszültség	100 - 240 VAC / 50/60 Hz		1	↑	↑
	24 VDC.....		2	↑	↑
Interfész	2* 0/4 - 20 mA		0	↑	↑
	3* 0/4 - 20 mA		1	↑	↑
	Profibus		2	↑	↑
	HyperTerminal.....		3	↑	↑
	Modbus		4	↑	↑
Előöblítés	Nincs (automatikus légtelenítés).....		1	↑	↑
	Extra kationcserélő oszlop előöblítéssel		2	↑	↑

Vezetőképesség mérés

Swansensor UP-Con1000-SL érzékelő
integrált Pt1000 hőérzékelővel
($k = 0.0415 \text{ cm}^{-1}$).

Mérési tartomány	Felbontás
0.055 - 0.999 $\mu\text{S/cm}$	0.001 $\mu\text{S/cm}$
1.00 - 9.99 $\mu\text{S/cm}$	0.01 $\mu\text{S/cm}$
10.0 - 99.9 $\mu\text{S/cm}$	0.1 $\mu\text{S/cm}$
100 - 1000 $\mu\text{S/cm}$	1 $\mu\text{S/cm}$

Automatikus méréstartomány váltás.

Pontosság: $\pm 1\%$ / ± 1 egység

A hőmérséklet kompenzálása

- Nemlineáris függvény(nagy tiszt. víz)
- Semleges sók
- Erős savak
- erős bázisok
- Ammónia, etanolamin
- morfolin
- lineáris koefficiens
- abszolút (egyik sem).

Hőmérséklet mérése

Mérési tartomány: -30 ... +130 °C
Felbontás: 0.1 °C

Minta áramlásának mérése

Digitális Swan érzékelővel.

Távadó

Ház: alumínium
Védettség: IP 66 / NEMA 4X
Kijelző: háttérvilágított LCD, 75x45 mm
Elektromos csatlakozás: sorkapocs
Mérete: 180 x 140 x 70 mm
Tömege: 1.5 kg
Környezeti hőmérséklet: -10 ... +50°C
Páratartalom: 10 ... 90 %

Tápfeszültség

Feszültség: 100 - 240 VAC ($\pm 10\%$)
50/60 Hz ($\pm 5\%$)
vagy 24 VDC ($\pm 15\%$)
Fogyasztás: max. 20 VA

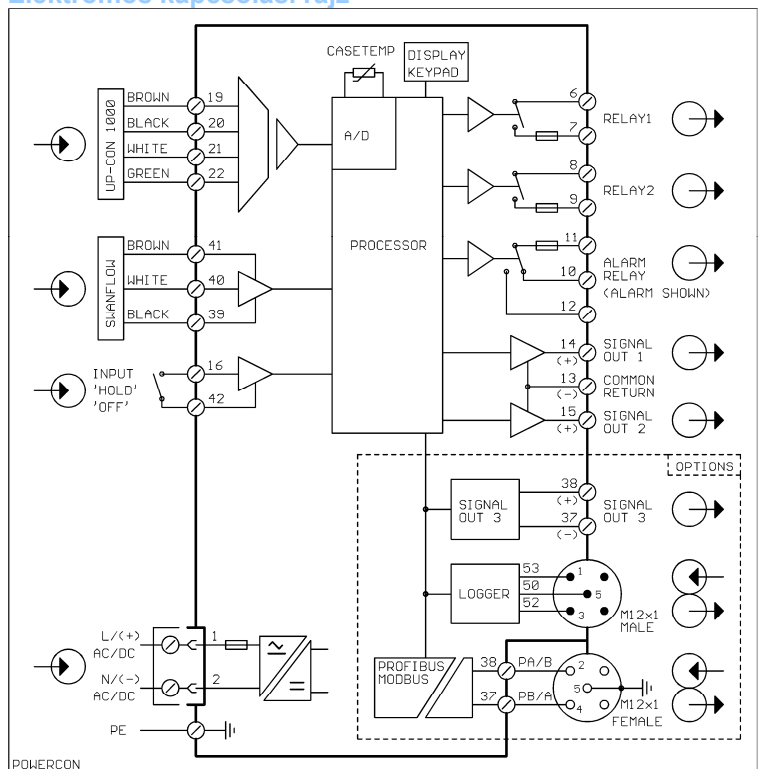
Üzemeltetés

- Egyszerű kezelhetőség; külön menüpontokban: üzenetek, diagnosztika, karbantartás, üzemeltetés és installálás.
- Jelszóval védhető menüpontok.
- Mérési érték, minta áramlás, üzemi állapot és idő kijelzése működés közben.
- Események, riasztás és kalibrálás tárolása.
- 1500 mérési eredmény tárolása, választható intervallumban.

Biztonsági jellemzők

Az adatok feszültség kimaradás esetén is megmaradnak.
Be- és kimeneti túlfeszültségvédelem.
Galvanikusan leválasztott be- és kimenetek.

Elektromos kapcsolási rajz



Távadó hőmérséklet ellenőrzés

Programozható alsó/felső riasztási érték.

1 Alarm relé

Egy potenciálfüggetlen relé általános rendszerhiba jelzésére; programozható határértékkel és üzemi állapotokkal.

1 Bemenet

Egy potenciál független bemenet. Programozható megtartás vagy távoli kikapcsolás funkciók.

2 Relé kimenet

Két potenciálfüggetlen, mérési értékekre, határértékekre programozható relé.

2 jelkimenet (3. opció)

Két programozható jelkimenet, a mérési értékekre (szabadon skálázható) vagy folyamatos kimeneti kontroll.(programozható paraméter)

Tartomány:

0/4 - 20 mA

Irányítási funkciók

Programozható relék, 1 vagy 2 adagoló pumpát, mágnes- vagy motoros szelepet vezérelnek. Programozható: P, PI, PID vagy PD kontroll paraméterek.

1 kommunikációs interfész (opció)

RS232 interfész memóriakártya, laptoptal letölthető adatok (Hyper Terminal) vagy RS485 interfész:(galvanikusan szeparált) Modbus / Profibus DP.

Rendszer adatok

Minta jellemzők

Áramlási sebesség: 5 - 20 L/h
Hőmérséklet: < 50 °C
Bemeneti nyomás (25 °C): < 2 bar
Elfolyó nyomása: atmoszferikus
Korlátok: homok, olaj nem lehet jelen.

Átfolyó cella

Rozsdamentes acélból beépített áramlásmérővel.

Csatlakozók

Bemeneti: Swagelok 1/4"
Elfolyó: G 1/2"

Kationcserélő

1 L tisztított gyanta, regenerálható.
Kimerülés jelzés programozható, színváltozás jelzi.
Automatikusan előöblíthető (opció).

Panel

Mérete: 850 x 280 x 200 mm
Anyag: rozsdamentes acél
Össztömeg: 12.0 kg