

Komplett mérőberendezés a vezetőképesség mérésére kationcserélő előtt (fajlagos / teljes vezetés) és után (savas / kationos vezetés).

pH és lúgosító reagens (ammónia) koncentrációjának számolása a vezetőképesség különbségének mérése alapján.

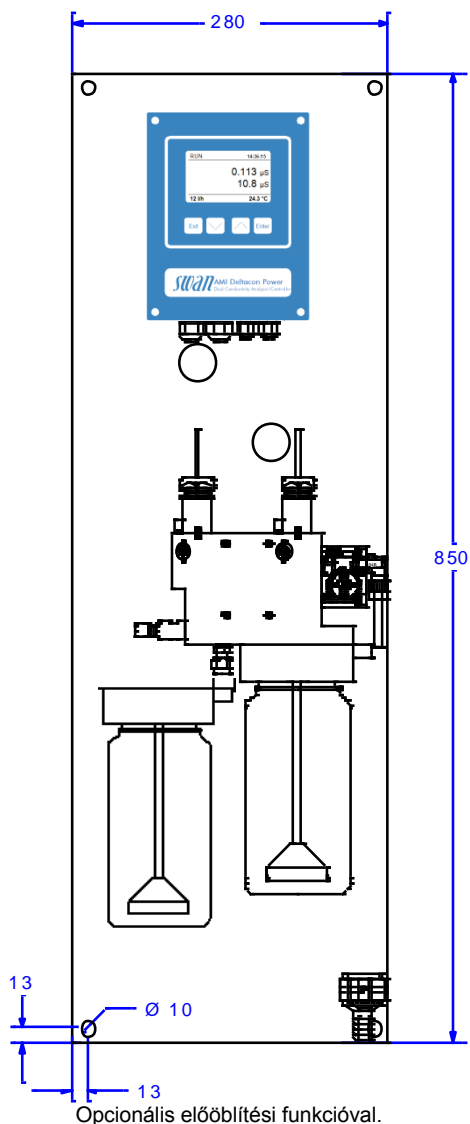
Monitor AMI Deltacon Power

Komplett rendszer rozsdamentes acél lapra szerelve:

- **AMI Deltacon Power Távadó**
IP 66 alumínium házban.
- **Swansensor UP-Con1000-SL érzékelő**; 2 db 2-elektrodás érzékelők gyorszárral és integrált Pt1000 hőérzékelővel, $k=0.04\text{ cm}^{-1}$.
- **Catcon-Plus-SL Átfolyó cella**
Rozsdamentes acélból átfolyásszabályozó szeleppel és digitális áramlásmérővel.
Gyorszáras érzékelő rögzítés.
Integrált, könnyen cserélhető, előöblíthető színes gyantaoszlop.
- Opcionális tartalék ioncserélő oszlop előöblítéssel, a folyamatos üzem érdekében.
- Gyárilag tesztelt üzembesz állapotban.

Specifikáció:

- Vezetőképesség méréstartomány: 0.055 - 1000 $\mu\text{S/cm}$.
- pH számolása 7.5 - 11.5 tartományban.
- Lúgosító reagens (pl. ammónia) koncentrációjának számolása 0.01 - 10 ppm tartományban.
- Alábbi paraméterek párhuzamosan mérése és kijelzése: vezetőképesség, pH, lúgosító reagens, minta hőmérséklete, minta áramlása.
- Választható hőmérséklet kompenzáció különböző mintákhoz (pl. erős savak).
- 2 vagy 3 db 0/4 - 20 mA jelkimenet.



Rendelési kód	Monitor AMI Deltacon Power	A	2	3	4	6	1	X	X	X
Tápfeszültség	100 - 240 VAC / 50/60 Hz							1	1	1
	24 VDC.....							2		
Jelkimenet	2 * 0/4 - 20 mA.....								0	
	3 * 0/4 - 20 mA								1	
	Profibus DP.....								2	
	HyperTerminal.....								3	
	Modbus interface (for Webservice connection)								4	
Előöblítési opció	Nincs (automatikus légtelenítés)									1
	Tartalék kationcserélő előöblítéssel.....									2

Vezetőképesség mérése

Swansensors UP-Con1000-SL
érzékelő integrált Pt1000 hőérzékelővel.

Mérési tartomány	Felbontás
0.055 ... 0.999 $\mu\text{S/cm}$	0.001 $\mu\text{S/cm}$
1.00 ... 9.99 $\mu\text{S/cm}$	0.01 $\mu\text{S/cm}$
10.0 ... 99.9 $\mu\text{S/cm}$	0.1 $\mu\text{S/cm}$
100 ... 1000 $\mu\text{S/cm}$	1 $\mu\text{S/cm}$

Automatikus méréstartomány váltás.

Pontosság $\pm 1\%$ / ± 1 egység

Hőmérséklet kompenzáció

- Erős savak
- Nem lineáris függvény (nagy tisztaságú vizekhez)
- Semleges sók
- Erős bázisok
- Ammónia, etanolamin
- morfolin
- lineáris koefficiens
- abszolút (nincs)

pH és ammónia koncentráció számolás

Tartomány (25° C):

pH:	7.5 - 11.5
ammónia:	0.01 - 10 ppm

Pt1000 hőmérséklet mérése

Mérési tartomány:	-30 ... +130 °C
Felbontás:	0.1 °C

Távadó

Ház:	alumínium
Védettség:	IP 66 / NEMA 4X
Kijelző:	háttérvilágított LCD, 75 x 45 mm
Elektromos csatlakozás:	sorkapocs
Mérete:	180 x 140 x 70 mm
Tömege:	1.5 kg
Környezeti hőmérséklet:	-10 ... +50°C
Páratartalom:	10 ... 90 %

Tápfeszültség

Festültség:	100 - 240 VAC ($\pm 10\%$)
	50/60 Hz ($\pm 5\%$)
	vagy 24 VDC ($\pm 15\%$)
Fogyasztás:	max. 20 VA

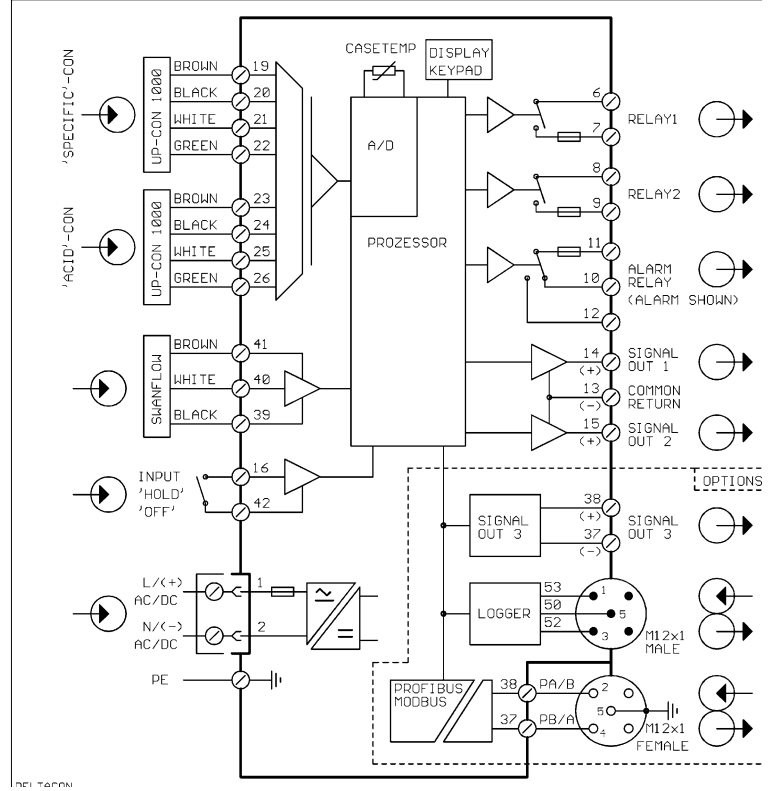
Üzemeltetés

- Egyszerű kezelhetőség; külön menüpontokban: üzenetek, diagnosztika, karbantartás,üzemeltetés és installálás.
- Jelszóval védhető menüpontok.
- Mérési érték, minta áramlás, üzemiállapot és idő kijelzése működés közben.
- Események, riasztás és kalibrálás tárolása.
- 1500 mérési eredmény tárolása, választható intervallumban.

Biztonsági jellemzők

- Az adatok feszültség kimaradás esetén is megmaradnak.
- Be- és kimeneti túlfeszültségvédelem.
- Galvanikusan leválasztott be- és kimenetek.

Elektromos kapcsolási rajz



Távadó hőmérséklet ellenőrzés

Programozható alsó/felső riasztási érték.

1 Alarm relé

Egy potenciálfüggetlen relé általános rendszerhiba jelzésére; programozható határértékkel és üzemiállapotokkal.

1 Bemenet

Egy potenciál független bemenet. Programozható megtartás vagy távoli kikapcsolás funkciók.

2 Relé kimenet

Két potenciálfüggetlen, mérési értékre, határértékre programozható relé.

2 jelkimenet (3. opció)

Két programozható jelkimenet, a mérési értékre (szabadon skálázható) vagy folyamatos kimeneti kontroll.(programozható paraméter)

Tartomány: 0/4 - 20 mA

Irányítási funkciók

Programozható relék, 1 vagy 2 adagoló pumpát, mágnes- vagy motoros szelepet vezérelnek. Programozható: P, PI,PID vagy PD kontroll paraméterek.

1 kommunikációs interfész (opció)

RS232 interfész memóriakártya, laptoptal letölthető adatok (Hyper Terminal) vagy RS485 interfész:(galvanikusan szeparált) Modbus / Profibus DP.

Rendszer adatok

Minta jellemzői

Áramlási sebesség:	5 - 20 L/h
Hőmérséklet:	<50 °C
Bemeneti nyomás (25 °C):	< 2 bar
Elfolyó nyomása:	atmoszferikus
Korlátok:	olaj, homok nem lehet jelen.

pH számítás körülményei

- csak 1 lúgosító reagens
- szennyezők(főleg NaCl, foszfátok) koncentrációja < 0.5mg/L
- pH 8 alatt a szennyező koncentrációja ne haladja meg a lúgosító reagensét.

Csatlakozók

Bemeneti:	Swagelok ¼"
Elfolyó:	G ½"

Kationcserélő

- 1 L tisztított gyanta. A működési kapacitást a gyanta színe jelzi.
- 1 L gyanta kapacitása 1 mg/L ammónia (pH 9,4) alkalmazásával:
- 4 hónap 10 L/h átfolyásnál.
- 5 hónap 5 L/h átfolyásnál.

Panel

Mérete:	850 x 280 x 200 mm
Anyaga:	rozsdamentes acél
Össztömeg:	12.0 kg