

Hordozható készülék a vezetőképesség minőségellenőrző mérésére.

AMI INSPECTOR Conductivity

Komplett hordozható rendszer, alumínium lapra szerelve.

- **AMI INSPECTOR Conductivity Távadó**
IP 66 alumínium házban.
- **Swansensor UP-Con 1000-SL érzékelő**
két elektródás rendszer, gyorszárral és integrált Pt1000 hőérzékelővel.
- **QV-Flow UP-CON-SL átfolyó cella**
Rozsdamentes acélból áramlás szabályozó szeleppel, gyorszárral és digitális áramlásmérővel.
- Akkumulátorral működtethető.
- Hordozó táska
- USB csatlakozással PC-re tölthető adatok.
- Gyárilag tesztelt, üzemkész állapotban.



Specifikációk

- Vezetőképesség méréstartomány: (0.055 - 1000) * 10⁻⁶ S / cm
- Nagy LCD kijelző a mérési eredmény, minta hőmérséklet, minta áramlás, üzemiállapot és akkumulátor állapotának megjelenítésére.
- Felhasználóbarát menürendszer.
- Körülményeknek megfelelően választható hőmérséklet kompenzáció.
- A folyamat és a kalibrálás elektronikus rögzítése.
- Választható intervallumban 1500 adat rögzíthető.
- Két db 0/4 - 20 mA jelkimenet.

Opció:

- Készülék hitelesítés

Rendelési kód	AMI INSPECTOR Conductivity	A - 7 5 . 3 1	0 .	0	0 0
----------------------	-----------------------------------	----------------------	------------	----------	------------

Vezetőképesség mérése

Swansensor UP-Con1000-SL integrált Pt1000 hőérzékelővel ($k = 0.04 \text{ cm}^{-1}$).

Mérési tartomány	Felbontás
0.055 ... 0.999 $\mu\text{S/cm}$	0.001 $\mu\text{S/cm}$
1.00 ... 9.99 $\mu\text{S/cm}$	0.01 $\mu\text{S/cm}$
10.0 ... 99.9 $\mu\text{S/cm}$	0.1 $\mu\text{S/cm}$
100 ... 1000 $\mu\text{S/cm}$	1 $\mu\text{S/cm}$

Automatikus méréstartomány váltás.

Pontosság: $\pm 1 \%$

Hőmérséklet kompenzálása

- Nemlineáris függvény (nagy tiszt. vízhez)
- Semleges sók
- Erős savak
- Erős bázisok
- Ammónia, Etanolamin
- Morfolin
- Lineáris koeficiens
- Abszolút (nincs)

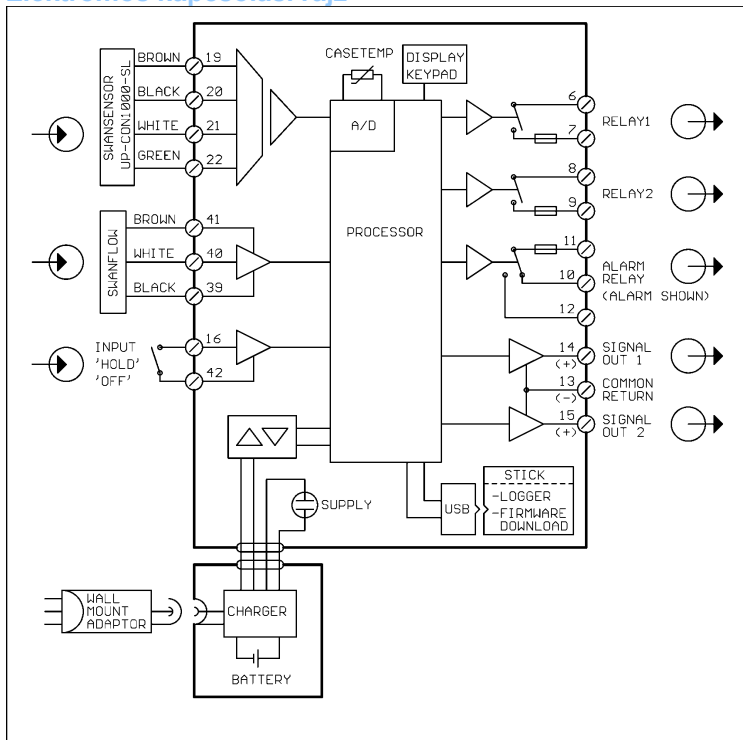
Hőmérséklet mérése

Mérési tartomány: -30 to +130 °C
Resolution: 0.1 °C

Minta áramlásának mérése

Digitális SWAN érzékelővel.

Elektromos kapcsolási rajz



Távadó

Ház: alumínium
Védettség: IP 66 / NEMA 4X
Kijelző: háttérvilágított LCD, 75 x 45 mm
Elektromos csatlakozás: sorkapocs
Mérete: 180 x 140 x 70 mm
Tömege: 1.5 kg
Környezeti hőmérséklet: -10 ... +50°C
Páratartalom: 10 ... 90 %

Tápfeszültség - akkumulátor

Kizárólag az eredeti adapterrel használható.
Feszültség: 90 - 264 VAC, 50/60 Hz
Fogyasztás: max. 20 VA
Töltési idő: ~ 6 óra
Elem típusa: Li-Ion
Töltés közben nedvességtől és hőhatástól óvni kell.

Üzemidő

Akkumulátorral: > 24 óra
Csatlakozóval: folyamatos
Ha merül az akkumulátor leállítható, hátralevő üzemidőt kijelzi.

Üzemeltetés

- Egyszerű kezelhetőség; külön menüpontokban: üzenetek, diagnosztika, karbantartás, üzemeltetés és installálás.
- Jelszóval védhető menüpontok
- Kijelzi: mért érték, minta áramlás, riasztási állapot, idő és akkumulátor töltöttsége.
- Események, riasztás és kalibrálás tárolása.
- 1500 mérési eredmény tárolása, választható intervallumban

Biztonsági jellemzők

- Az adatok feszültség kimaradás esetén is megmaradnak.
- Be- és kimeneti túlfeszültségvédelem.
- Galvanikusan leválasztott be- és kimenetek.

Távadó hőmérséklet ellenőrzés

Programozható alsó/felső riasztási érték.

1 Alarm relé

Egy potenciálfüggetlen relé általános rendszerhiba jelzésére; programozható határértékkel és üzemműveletekkel

1 Bemenet

Egy potenciál független bemenet. Programozható megtartás vagy távoli kikapcsolás funkciók.

2 Relé kimenet

Két potenciálfüggetlen, mérési értékekre, határértékekre programozható relé.

2 Jelkimenet (3. opció)

Két programozható jelkimenet, a mérési értékekre (szabaddan skálázható) vagy folyamatos kimeneti kontroll. (programozható paraméter)
Tartomány: 0/4 - 20 mA

Írányítási funkciók

Programozható relék, 1 vagy 2 adagoló pumpát, mágnes- vagy motoros szelepet vezérelnek. Programozható: P, PI, PID vagy PD kontroll paraméterek.

1 Kommunikációs interfész

USB csatlakozással PC-re tölthető az adatok.

Rendszer adatok

Minta jellemzői

Áramlási sebesség: 5 - 20 L/h
Hőmérséklet: < 50 °C
Bemeneti nyomás (25 °C): < 2 bar
Elfolyó nyomása: atmoszferikus
Korlátok: homok, olaj nem lehet jelen.

Átfolyó cella

Rozsdamentes acélból beépített áramlás szabályozó szeleppel és digitális áramlásmérővel.

Csatlakozók

Bemeneti: 1/4" Swagelok tömlő
Elfolyó: 6 x 8 mm tömlő

Panel

Mérete: 275 x 320 x 240 mm
Anyaga: alumínium
Össztömege: 4.5 kg