

Komplett rendszer a fajlagos ellenállás és fajlagos vezetőképesség mérésére nagytisztaságú vizekben.

## Monitor AMI Rescon

Komplett rendszer rozsdamentes acél lapra szerelve:

- **AMI Rescon Távadó**

IP 66 alumínium házban.

- **Swansensor RC-U érzékelő**

nagy pontosságú, rozsdamentes acélból; integrált hőmérséklet kompenzáció (NTC).

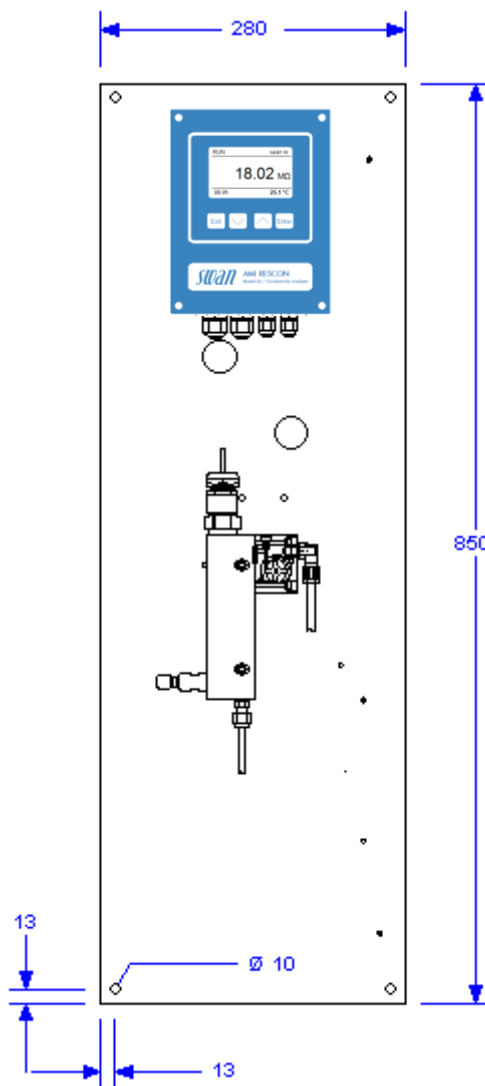
- **QV-Hflow Átfolyó cella**

Rozsdamentes acélból, átfolyás szabályozó szeleppel, digitális áramlásmérővel.

- Gyárilag tesztelt, üzemkész állapotban.

### Specifikáció:

- Mérési tartomány:
  - Ellenállás: 0.01 - 18.18 MΩ/cm
  - Vezetőképesség: 0.055 - 1000 μS/cm
- Nagy, háttérvilágított LCD kijelző, a mérési eredmény, minta hőmérséklet, áramlás, hőmérséklet kompenzáció típusa és az üzemi állapot megjelenítésére.
- Mintától függően választható hőmérséklet kompenzáció.
- Riasztási funkció.
- A folyamat és a kalibrálás elektronikus rögzítése
- Választható intervallumban 1500 adat felvételére alkalmas adatrögzítő (adat letöltéshez HyperTerminal felület szükséges).
- 2 db 0/4...20 mA jelkimenet.



### Opció:

- Hitelesítő teszt ellenállás (USP<645> szerint)

Rendelési kód	Monitor AMI Rescon	A	2	3	4	3	1	X	X	0
Tápfeszültség	100 - 240 VAC / 50/60 Hz ..... 24 VDC. ....							↑	↑	
Jelkimenet	2 * 0/4 - 20 mA ..... 3 * 0/4 - 20 mA ..... Profibus DP ..... HyperTerminal ..... Modbus .....							2		0 1 2 3 4

## Vezetőképesség mérése

**Swansensor RC-U érzékelő**  
( $k = 0.01 \text{ cm}^{-1}$ ) integrált NT5K hőmérséklet érzékelő.

Mérési tartomány	Felbontás
0.01 - 18.18 M $\Omega$ /cm	0.01 M $\Omega$ /cm
0.055 - 2.999 $\mu$ S/cm	0.001 $\mu$ S/cm
3.00 - 29.99 $\mu$ S/cm	0.01 $\mu$ S/cm
30.0 - 99.9 $\mu$ S/cm	0.1 $\mu$ S/cm
100 - 1000 $\mu$ S/cm	1 $\mu$ S/cm

Automatikus méréstartomány váltás

### Pontosság

0.01 - 18.18 M $\Omega$ /cm	$\pm 0.5 \%$
0.05 - 20 $\mu$ S/cm	$\pm 0.5 \%$
20 - 1000 $\mu$ S/cm	$\pm 1 \%$

Periodikus pontosság ellenőrzés.

### Hőmérséklet kompenzálása

- Nemlineáris függvény (nagytsz. víz)
- Semleges sók (NaCl)
- Erős savak (HCl)
- Erős bázisok (NaOH)
- Ammónia, Etanolamin
- Morfolin
- Lineáris koefficiens
- Nincs (kompenzálás kikapcsolva)

### Riasztási funkció

USP<645> határértékek szerint.

### Hőmérséklet mérése (Nt5k)

Mérési tartomány: -30 to +130 °C  
Felbontás: 0.1 °C

**Minta áramlásának mérése** digitális SWAN érzékelővel széles hőmérséklet tartományban.

## Távadó

Ház: alumínium  
Védettség: IP 66 / NEMA 4X  
Kijelző: háttérvilágított LCD, 75 x 45 mm  
Elektromos csatlakozás: sorkapocs  
Mérete: 180 x 140 x 70 mm  
Tömege: 1.5 kg  
Környezeti hőmérséklet: -10 ... +50°C  
Páratartalom: 10 ... 90 %

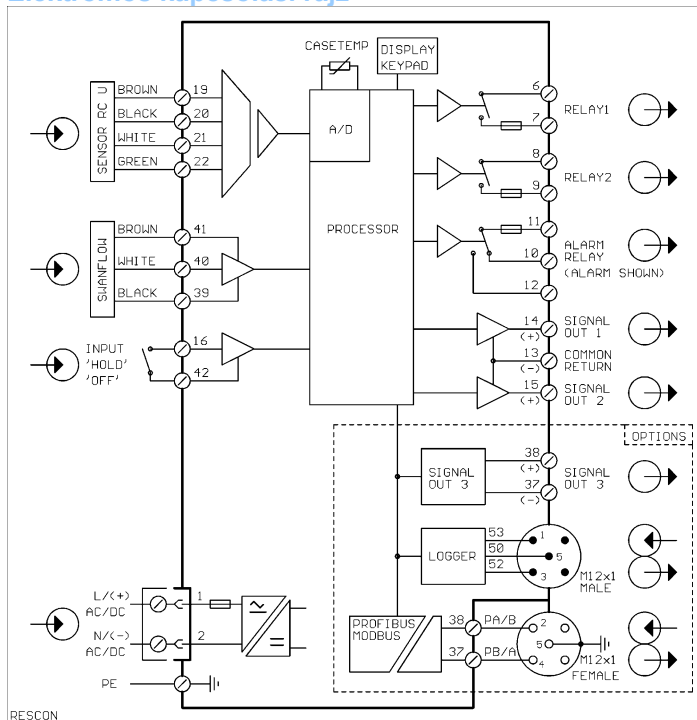
### Tápfeszültség

Feszültség: 100 - 240 VAC (+/- 10 %)  
50/60 Hz (+/- 5 %)  
vagy 24 VDC (+/- 15 %)  
Fogyasztás: max. 20 VA

### Üzemeltetés

Egyszerű kezelhetőség; külön menüpontokban: üzenetek, diagnosztika, karbantartás, üzemeltetés és installálás. Jelszóval védhető menüpontok. Mérési érték, minta áramlás, üzemiállapot és idő kijelzése működés közben. Események, riasztás és kalibrálás tárolása. 1500 mérési eredmény tárolása, választható intervallumban.

## Elektromos kapcsolási rajz



### Biztonsági jellemzők

Az adatok feszültség kimaradás esetén is megmaradnak.

Be- és kimeneti túlfeszültség- védelem.

Galvanikusan leválasztott be- és kimenetek.

### Távadó hőmérséklet ellenőrzés

Programozható alsó/felső riasztási érték.

### 1 Alarm relé

Egy potenciálfüggetlen relé általános rendszerhiba jelzésére; programozható határértékkel és üzemiállapotokkal.

### 1 Bemenet

Egy potenciál független bemenet. Programozható megtartás vagy távoli kikapcsolás funkciók.

### 2 Relé kimenet

Két potenciálfüggetlen, mérési értékekre, határértékekre programozható relé.

### 2 jelkimenet (3. opció)

Két programozható jelkimenet, a mérési értékekre (szabaddon skálázható) vagy folyamatos kimeneti kontroll. (programozható paraméter)

Tartomány: 0/4 - 20 mA

### Irányítási funkciók

Programozható relék, 1 vagy 2 adagoló pumpát, mágnes- vagy motoros szelepet vezérelnek. Programozható: P, PI, PID vagy PD kontroll paraméterek

### Kommunikációs interfész (opció)

RS232 interfész memóriakártya, laptopal letölthető adatok (Hyper Terminal) vagy RS485 interfész: (galvanikusan szeparált) Modbus / Profibus DP.

## Rendszer adatok

### Minta jellemzők

Áramlási sebesség: 70 ... 100 L/h  
Hőmérséklet: <95 °C  
Bemeneti nyomás (25 °C): <2 bar  
Elfolyó nyomása: atmoszferikus  
Koriátok: homok, olaj nem lehet jelen.

### Átfolyó cella

Rozsdamentes acélból, beépített áramlásmérővel és szabályozó szeleppel.

### Csatlakozók

Bemenet: Swagelok 1/4"  
Kimenet: G 1/2"

### Panel

Mérete: 850 x 280 x 180 mm  
Anyaga: rozsdamentes acél  
Össztömege: 12.0 kg