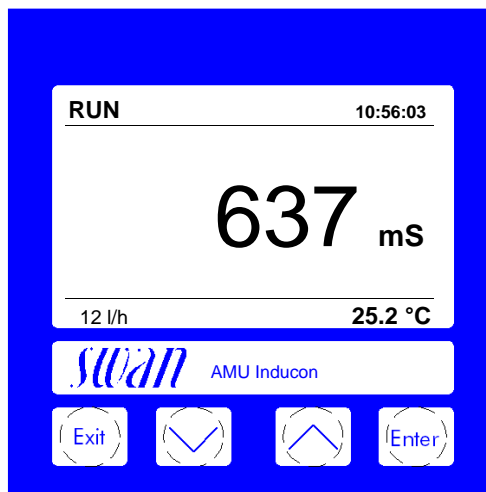


Elektronikus távadó és irányító a fajlagos vezetőképesség, koncentráció, sótartalom és TDS mérésére.

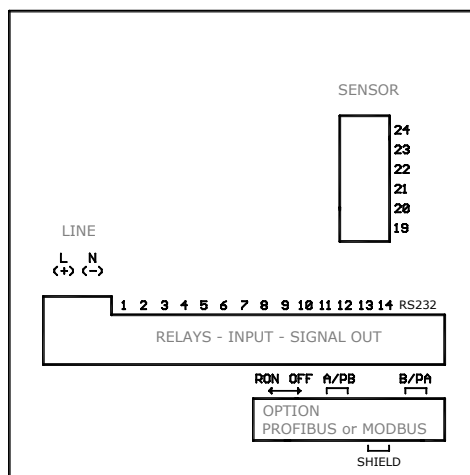
AMU Inducon Távadó

- Mérő és irányító távadó zárt panelben (Noryl® 96 x 96 x 120 mm (DIN 43700)).
- Széles méréstartomány: 0 - 2000 mS/cm.
- Mérhető: fajlagos vezetőképesség, koncentrációk (for NaCl, NaOH és savak %-ban %), sótartalom (NaCl-ként) és totál oldott szilárd anyag tartalom. (TDS NaCl-ként).
- Csatlakozás egy induktív vezetőképesség érzékelőhöz beépített Pt1000 hőérzékelőhöz (Swansensor Indu-con1000) és digitális SWAN áramlásmérőhöz.
- Hőmérséklet kompenzáció választható koeficienssel vagy nemlineáris funkció természetesen vizekhez EN 27888 szerint.
- Nagy, háttérvilágított LCD kijelző, a mérési eredmény, minta hőmérséklete, áramlás és üzemállapot megjelenítésére.
- Felhasználóbarát menürendszer.



Előnézet

- Data logger kártya 1500 választható időközönként gyűjtött mérési adat rögzítésére (Microsoft HyperTerminal szükséges PC-re töltéshez)
- Galvanikusan szeparált érzékelő csatlakozás.
- Túlfeszültség- védelem a be- és kimenetekre.
- 2 db 0/4 - 20 mA jelkimenet.
- Potenciálfüggetlen, programozható alarm relé, általános rendszerhiba jelzésére.
- Bemeneti jel: megtartás / távoli kikapcsolás funkciók.



Panel hátulról, elektromos csatlakozásokkal

Rendelési kód	AMU Inducon Távadó	A - 1 3 . 4 7 1 .	X	0	X
Tápfeszültség	100 - 240 VAC / 50/60 Hz		↑		↑
	24 VDC.....		2		
Jelkimenet	2 * 0/4-20 mA.....				0
	Profibus				2
	Modbus				4

Vezetőképesség mérése

Érzékelő típusa

Induktív (toroid): Swansensor
Inducon1000.

Mérési tartomány

0.00 - 9.99 mS/cm
10.0 - 99.9 mS/cm
100 - 2'000 mS/cm

Felbontás

0.01 mS/cm
0.1 mS/cm
1 mS/cm

Mérési hiba

< 1 %

Hőmérséklet kompenzálása

- Abszolút (nincs)
- Lineáris koefficiens
- Nemlineáris függvény (NLF)

Koncentráció mérésstartományok

- NaCl: 0 - max. 17.9 - 21 % (0 - 50°C)
- HCl: 0 - max. 10 - 12 % (0 - 50°C)
- NaOH: 0 - max. 6.5 - 9 % (0 - 50°C)
- H₂SO₄: 0 - max. 16 - 22 % (0 - 50°C)
- HNO₃: 0 - max. 17 - 20.8 % (0 - 50°C)
- Sótartalom (NaCl-ként %-ban)
- TDS (Teljes oldott szilárd anyag NaCl-ként %-ban)

Hőmérséklet mérése

Pt1000 hőérzékelővel (DIN A osztály)

Mérésstartomány: -30 ... +250 °C

Felbontás: 0.1 °C

Távadó

Ház: Noryl
Védettség: IP 54
Kijelző: háttérvilágított LCD, 75 x 45 mm
Elektromos csatlakozás: sorkapocs
Mérete: 96 x 96 x 120 mm
Tömege: 0.5 kg
Környezeti hőmérséklet: -10 ... +50°C
Páratartalom: 10 ... 90 %

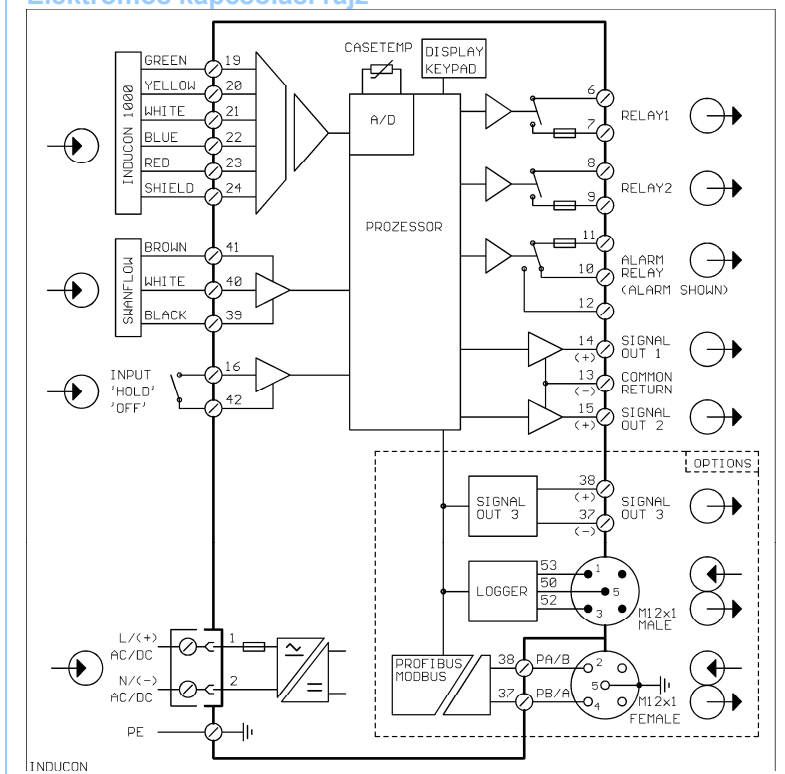
Tápfeszültség

Feszültség: 100 - 240 VAC (± 10 %)
50/60 Hz (± 5 %)
vagy 24 VDC (± 15 %)
Fogyasztás: max. 8 VA

Üzemeltetés

- Egyszerű kezelhetőség; külön menüpontokban: üzenetek, diagnosztika, karbantartás, üzemeltetés és installálás.
- Jelszóval védhető menüpontok.

Elektromos kapcsolási rajz



- Mérési érték, minta áramlás, üzemállapot és idő kijelzése működés közben.
- Események, riasztás és kalibrálás tárolása.
- 1500 mérési eredmény tárolása, választható intervallumban.

Valósijeű óra és naptár

Események rögzítéséhez és előreprogramozáshoz.

Biztonsági jellemzők

Az adatok feszültség kimaradás esetén is megmaradnak.
Be- és kimeneti túlfeszültség- védelem. Galvanikusan leválasztott be- és kimenetek.

Távadó hőmérséklet ellenőrzés

Programozható alsó/felső riasztási érték.

1 Alarm relé

Egy potenciálfüggetlen relé általános rendszerhiba jelzésére; programozható határértékkel és üzemállapotokkal.

1 Bemenet

Egy potenciál független bemenet. Programozható megtartás vagy távoli kikapcsolás funkciók.

2 Relé kimenet

Két potenciálfüggetlen, mérési értékekre, határértékekre programozható relé.

2 jelkimenet (3. opció)

Két programozható jelkimenet, a mérési értékekre (szabodon skálázható) vagy folyamatos kimeneti kontroll. (programozható paraméter)

Tartomány: 0/4 - 20 mA

Írányítási funkciók

Programozható relék, 1 vagy 2 adagoló pumpát, mágnes- vagy motoros szelepet vezérelnek. Programozható: P, PI, PID vagy PD kontroll paraméterek

Kommunikációi interfész (opció)

RS232 interfész memóriakártya, laptoptal letölthető adatok (Hyper Terminal) vagy RS485 interfész: (galvanikusan szeparált) Modbus / Profibus DP.

PC távoli hozzáféréshez Modbus interfész szükséges opcionális Webserverrel.