

Átfolyó cella Swansensor Shurecon S érzékelőhöz.

M-Flow G1 átfolyó cella

Anyaga PVC és akrilüveg, 1 db G 1" érzékelő nyílással. A kivehető, átlátszó edény lehetővé teszi az egyszerű érzékelő kalibrálást és működtetést.

Technikai adatok

Csatlakozók:

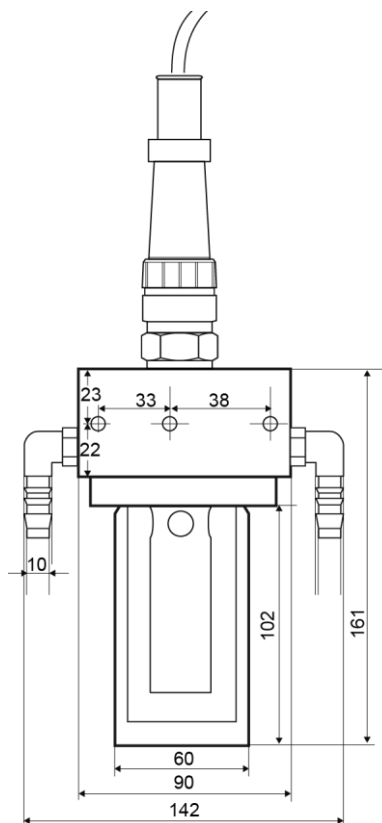
- Bemeneti, elfolyó: G 1/4" menet Szórófejes tömlővéggel felszerelt 10mm-es cső.

Minta jellemzők: (érezékelő nélkül!)

- Áramlási sebesség: 4 - 15 L/h
- Hőmérséklet: < 50 °C
- Bemeneti nyomás (25 °C): < 1 bar
- Elfolyó nyomása: atmoszferikus
- Részecske méret: < 0.5 mm
- Erős savak és bázisok nem alkalmazhatóak.
- Szerves oldószerek nem alkalmazhatóak.

Méretetek :

- Szélesség: 90 ... 142 mm
- Mélység: 105 mm
- Magasság: 161 mm
- Panelre szereléshez: 3 db csavar (M5)



M-Flow G1 átfolyó cella Swansensor Shurecon S érzékelővel.

Csomagban:

M-Flow PG átfolyó cella, 2 tömlővéggel(90° , 1/4") 10mm-es csőhöz, a minta be- és kivezetéshez. Csavarkészlet a szereléshez.

Rendelési kód	M-Flow G1	A-83.438.330
Tartozék	[] Panel, anyaga: fehér PVC. Mérete: 280 x 200 x 10 mm	A-89.410.110
	[] Swansensor deltaT Flow áramlásmérő	A-87.933.010