

Átfolyó cella Swansensor Shurecon P érzékelőhöz.

M-Flow PG átfolyó cella

Az átfolyó cella anyaga PVC és akrilüveg, 1 db PG 13.5 csavarral.

A kivethető, átlátszó edény lehetővé teszi az egyszerű érzékelő kalibrálást és működtetést.

Technikai adatok

Csatlakozók: _____ G 1/4" menet
Szórófejes tömlővéggel felszerelt 10mm-es cső.

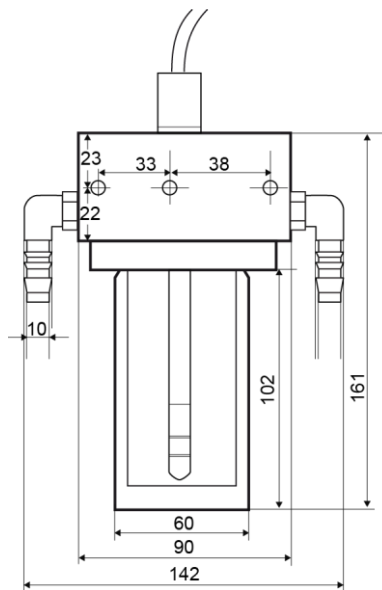
Minta jellemzők

(érezékelő nélkül!)

- Áramlási sebesség: 4 - 15 L/h
- Hőmérséklet: < 50 °C
- Bemeneti nyomás (25 °C): < 1 bar
- Elfolyó nyomás: atmoszferikus
- Részecske méret: < 0.5 mm
- Erős savak és bázisok nem alkalmazhatóak
- Szerves oldószerek nem alkalmazhatóak

Méretetek :

- Szélesség: 90 ... 142 mm
- Mélység: 105 mm
- Magasság: 161 mm
- Panel szereléshez: 3 db csavar (M5)



M-Flow PG átfolyó cella Shurecon P érzékelővel

Csomagban:

M-Flow PG átfolyó cella, 2 tömlővéggel(90°, 1/4") 10mm-es csőhöz, a minta be- és kivezetéshez. Csavarkészlet a szereléshez.

Rendelési kód.	M-Flow PG	A-83.437.330
Tartozék	[] panel, anyaga: fehér PVC. Mérete: 280 x 200 x 10 mm	A-89.410.110
	[] PG 13.5 menetes adapter Ø 12 mm-es érzékelőhöz	A-83.910.020
	[] Swansensor deltaT Flow áramlásmérő	A-87.933.010