

Elektromos távadó és irányító egység vezetőképesség mérésére tisztított vízben

AMI Pharmacon Távadó

- Mérő és szabályozó távadó, IP 66 alumínium házban.
- Mérési tartomány: 0.005 - 2000 $\mu\text{S/cm}$
- Csatlakozás kételektrodás érzékelőhöz, beépített Pt1000 hőérzékelő szondával, pl. Swansensor Pharmacon és digitális áramlásmérőhöz.
- Nagy, háttérvilágított LCD kijelző, a mérési eredmény, minta hőmérséklet, minta áramlás, hőmérséklet kompenzáció típusának és az üzemállapot megjelenítésére.
- Felhasználóbarát menürendszer.
- Körülményeknek megfelelően választható hőmérséklet kompenzáció.
- Főbb események és a kalibráció elektronikus rögzítése.
- Valós idejű óra és naptár, események rögzítéséhez és előreprogramozáshoz.
- Data logger kártya, 1500 adat választható időközönként történő rögzítéséhez. (PC-re töltéshez HyperTerminal interfész kell).
- Galvanikusan szeparált csatlakozások.
- Túlfeszültség védelem a be- és kimenetekre.
- 2 db 0/4 - 20 mA jelkimenet.
- potenciálfüggetlen, programozható alarm relé, általános rendszerhiba jelzésére.



- Bemeneti jel: megtartás / távoli kikapcsolás funkciók.

Rendelési kód	AMI Pharmacon Távadó	A	1	3	6	4	0	X
Tápfeszültség	100 - 240 VAC / 50 - 60 Hz							↑
	24 VDC.....							1
Jelkimenet	2 * 0/4 - 20 mA							2
	3 * 0/4 - 20 mA							↑
	Profibus DP.....							
	HyperTerminal.....							0
	Modbus							1
								2
								3
								4

Vezetőképesség mérése

Érzékelő típusa: 2 elektródás, inline érzékelő
($k = 0.1 \text{ cm}^{-1}$).

Cellaállandó
Változtatható 0.005 - 11.00 cm^{-1}

Mérési tartomány	Felbontás
0.005 ... 0.999 $\mu\text{S/cm}$	0.001 $\mu\text{S/cm}$
1.00 ... 9.99 $\mu\text{S/cm}$	0.01 $\mu\text{S/cm}$
10.0 ... 199.9 $\mu\text{S/cm}$	0.1 $\mu\text{S/cm}$
200 ... 2000 $\mu\text{S/cm}$	1 $\mu\text{S/cm}$

Automatikus méréstartomány váltás.

Pontosság

0.05 ... 500 $\mu\text{S/cm}$	$\pm 2 \%$
500 ... 2000 $\mu\text{S/cm}$	$\pm 3 \%$

vagy $\pm 0.001 \mu\text{S/cm}$

Hosszú távú stabilitás.

Teszt módus a távadóhoz USP<645> szerint teszt ellenállással.

Riasztási funkció határértékekre USP<645> szerint.

Hőmérséklet kompenzálása
- Nemlineáris függvény (nagy tisztaságú vizekhez)

- Semleges sók (NaCl)
- Erős savak (HCl)
- Erős bázisok (NaOH)
- Lineáris koefficiens
- Nincs.

Hőmérséklet mérése
Pt1000 érzékelővel (DIN A osztály)
Mérési tartomány: -30 ... +250 °C
Felbontás: 0.1 °C

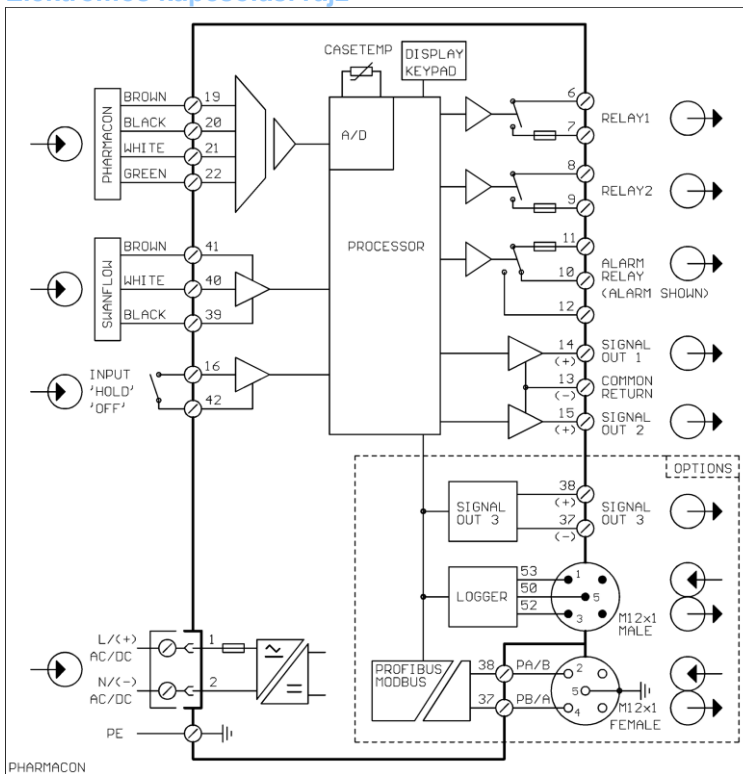
Minta áramlásának mérése
Digitális SWAN érzékelővel.

Távadó

Ház: alumínium
Védettség: IP 66 / NEMA 4X
Kijelző: háttérvilágított LCD, 75 x 45 mm
Elektromos csatlakozás: sorkapocs
Mérete: 180 x 140 x 70 mm
Tömege: 1.5 kg
Környezeti hőmérséklet: -10 ... +50 °C
Páratartalom: 10 ... 90 %

Tápfeszültség
Feszültség: 100 - 240 VAC ($\pm 10 \%$)
50/60 Hz ($\pm 5 \%$)
vagy 24 VDC ($\pm 15 \%$)
Fogyasztás: max. 20 VA

Elektromos kapcsolási rajz



Üzemeltetés

- Egyszerű kezelhetőség; külön menüpontokban: üzenetek, diagnosztika, karbantartás, üzemeltetés és installálás.
- Jelszóval védhető menüpontok.
- Mérési érték, minta áramlás, üzemállapot és idő kijelzése működés közben.
- Események, riasztás és kalibrálás tárolása.
- 1000 mérési eredmény tárolása, választható intervallumban.

Valós idejű óra és naptár

Események rögzítéséhez és előreprogramozáshoz.

Biztonsági jellemzők

- Az adatok feszültség kimaradás esetén is megmaradnak.
- Be- és kimeneti túlfeszültségvédelem.
- Galvanikusan leválasztott be- és kimenetek.

Távadó hőmérséklet ellenőrzés

Programozható alsó/felső riasztási érték.

1 Alarm relé

Egy potenciálfüggetlen relé általános rendszerhiba jelzésére; programozható határértékkel és üzemállapotokkal.

1 Bemenet

Egy potenciál független bemenet. Programozható megtartás vagy távoli kikapcsolás funkciók.

2 Relé kimenet

Két potenciálfüggetlen, mérési értékekre, határértékekre programozható relé.

2 jelkimenet (3. opció)

Két programozható jelkimenet, a mérési értékekre (szabodon skálázható) vagy folyamatos kimeneti kontroll. (programozható paraméter)

Tartomány: 0/4 - 20 mA

Irányítási funkciók

Programozható relék, 1 vagy 2 adagoló pumpát, mágnes- vagy motoros szelepet vezérelnék. Programozható: P, PI, PID vagy PD kontroll paraméterek.

1 kommunikációs interfész (opció)

RS232 interfész memóriakártya, laptoptal letölthető adatok (Hyper Terminal) vagy RS485 interfész:(galvanikusan szeparált) Modbus / Profibus DP.
Távoli PC eléréshez Modbus interfész szükséges, opcionális Webszerverrel.