

Elektromos távadó és irányító egység vezetőképesség mérésére tisztított vízben.

AMU Pharmacon Távadó

- Mérő és irányító távadó zárt panelben (Noryl® 96 x 96 x 120 mm (DIN 43700)).

- Mérési tartomány: 0.005 - 2000 $\mu\text{S/cm}$
- Csatlakozás kételektrodás érzékelőhöz, beépített Pt1000 hőérzékelő szondával, (pl. Swansensor Pharmacon) és digitális áramlásmérőhöz.

- Nagy, háttérvilágított LCD kijelző, a mérési eredmény, minta hőmérséklet, minta áramlás és az üzemállapot megjelenítésére.

- Felhasználóbarát menürendszer.

- Körülményeknek megfelelően választható hőmérséklet kompenzáció.

- Data logger kártya 1500 adat választható időközönként történő rögzítéséhez. (PC-re töltéshez HyperTerminal interfész kell).

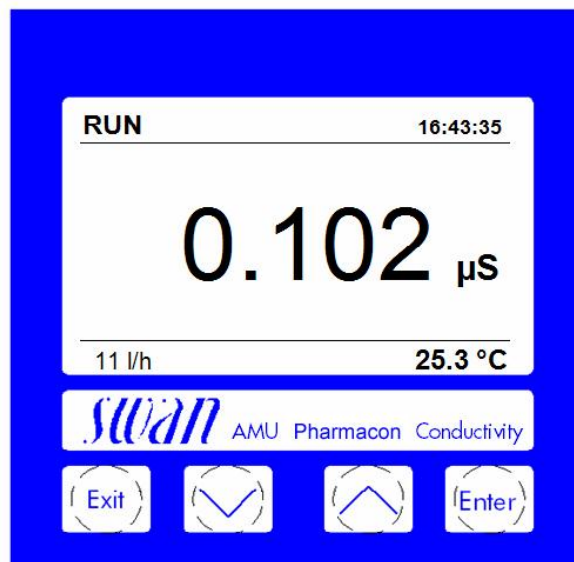
- Galvanikusan szeparált csatlakozók.

- Túlfeszültség védelem a be- és kimenetekre.

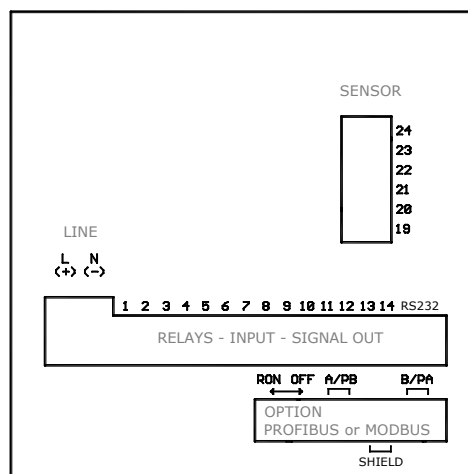
- 2 db 0/4 - 20 mA jelkimenet.

- Potenciál független alarm relé, általános rendszerhiba jelzésére.

- Bemeneti jel: megtartás / távoli kikapcsolás funkciók.



Előnézet



Panel hátulról, elektromos csatlakozásokkal

Rendelési kód	AMU Pharmacon Távadó	A - 1 3 . 6 8 0 .	X	X	X
Tápfeszültség	100 - 240 VAC / 50/60 Hz 24 VDC.		1		
Alarm relé	Alap: nyitva, riasztás: zárva (NO = standard) Alap: zárva, riasztás: nyitva (NC)			0	1
Jelkimenet	2 * 0/4...20 mA Profibus DP Modbus				0 2 4

Vezetőképeség mérése

Érzékelő típusa: 2 elektródás, inline Pharmacon érzékelő ($k = 0.1 \text{ cm}^{-1}$).

Cellaállandó
Változtatható 0.005 - 1.000 cm^{-1} tartományban.

Mérési tartomány	Felbontás
0.005 - 0.999 $\mu\text{S/cm}$	0.001 $\mu\text{S/cm}$
1.00 - 9.99 $\mu\text{S/cm}$	0.01 $\mu\text{S/cm}$
10.0 - 199.9 $\mu\text{S/cm}$	0.1 $\mu\text{S/cm}$
200 - 2000 $\mu\text{S/cm}$	1 $\mu\text{S/cm}$

Automatikus méréstartomány váltás.

Pontosság

5 - 500 $\mu\text{S/cm}$	$\pm 2 \%$
500 - 2000 $\mu\text{S/cm}$	$\pm 3 \%$

vagy $\pm 0.001 \mu\text{S/cm}$

Hosszú távú stabilitás.

Teszt módus a távadóhoz USP<645> szerint teszt ellenállással.

Riasztási funkció határértékekre USP<645> szerint.

Hőmérséklet kompenzálása

- Nemlineáris függvény (nagy tisztaságú vizekben)
- Semleges sók (NaCl)
- erős savak (HCl)
- Erős bázisok (NaOH)
- Lineáris koefficiens
- Nincs

Hőmérséklet mérése

Pt1000 hőérzékelővel (DIN A osztály)
Mérési tartomány: -30 ... +250 °C
Felbontás: 0.1 °C

Minta áramlásának mérése

Digitális SWAN érzékelővel.

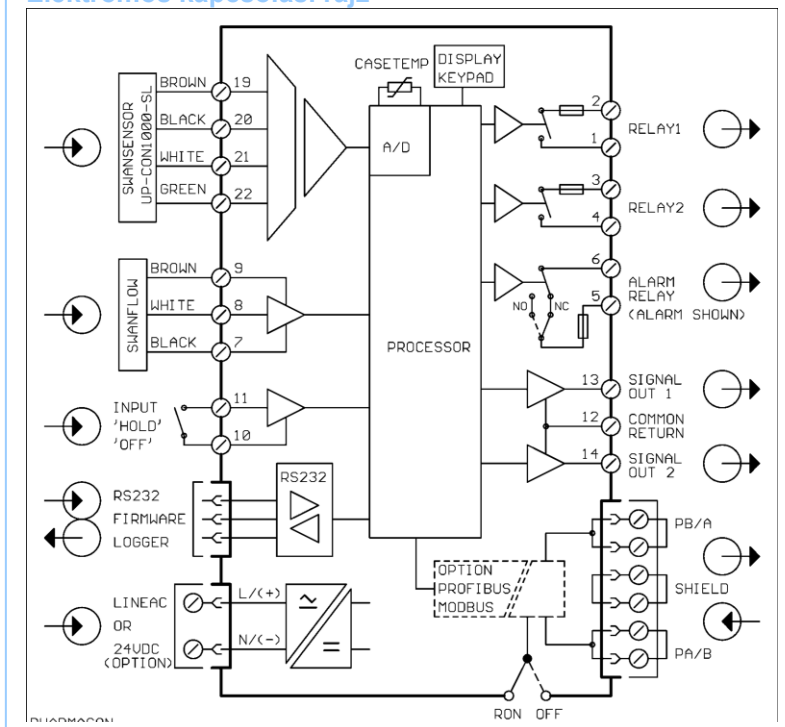
Távadó

Ház: Noryl® resin
Védettség: IP54
Kijelző: háttérvilágított LCD, 75 x 45 mm
Elektromos csatlakozás: sorkapocs
Mérete: 96 x 96 x 120 mm
Tömege: 0.45 kg
Környezeti hőmérséklet: -10 ... +50 °C
Páratartalom: 10 ... 90 %

Tápfeszültség

Feszültség: 100 - 240 VAC ($\pm 10 \%$)
50/60 Hz ($\pm 5 \%$)
vagy 24 VDC ($\pm 15 \%$)
Fogyasztás: max. 8 VA

Elektromos kapcsolási rajz



Üzemeltetés

- Egyszerű kezelhetőség; külön menüpontokban: üzenetek, diagnosztika, karbantartás, üzemeltetés és installálás.
- Jelszóval védhető menüpontok.
- Mérési érték, minta áramlás, üzemi állapot és idő kijelzése működés közben.
- Események, riasztás és kalibrálás tárolása.
- 1000 mérési eredmény tárolása, választható intervallumban.

Biztonsági jellemzők

- Az adatok feszültség kimaradás esetén is megmaradnak.
- Be- és kimeneti túlfeszültségvédelem.
- Galvanikusan leválasztott be- és kimenetek.

Távadó hőmérséklet ellenőrzés

Programozható alsó/felső riasztási érték.

Valós idejű óra és naptár

Események rögzítéséhez és előreprogramozáshoz

1 Alarm relé

Egy potenciálfüggetlen relé általános rendszerhiba jelzésére; programozható határértékekkel és üzemi állapotokkal.

1 Bemenet

Egy potenciál független bemenet. Programozható megtartás vagy távoli kikapcsolás funkciók.

2 Relé kimenet

Két potenciálfüggetlen, mérési értékekre, határértékekre programozható relé.

2 jelkimenet (3. opció)

Két programozható jelkimenet, a mérési értékekre (szabaddon skálázható) vagy folyamatos kimeneti kontroll. (programozható paraméter)
Tartomány: 0/4 - 20 mA

Irányítási funkciók

Programozható relék, 1 vagy 2 adagoló pumpát, mágnes- vagy motoros szelepet vezérelnek. Programozható: P, PI, PID vagy PD kontroll paraméterek.

1 kommunikációs interfész (opció)

RS232 interfész memóriakártya, lappal letölthető adatok (Hyper Terminal) vagy RS485 interfész: (galvanikus szeparált) Modbus / Profibus DP.
Távolsági PC eléréshez Modbus interfész szükséges, opcionális Webszerverrel.