

Átfolyó cella vezetőképesség folyamatos mérésére

QV-Flow átfolyó cella UP-CON-SL HT

Érzékelővel

Átfolyó cella SWAN gyorszáras adapterrel rendelkező érzékelőhöz, (pl. Swansensor UP-Con1000-SL); beépített tűszeleppel a minta áramlásának szabályozásához és széles tartományban működő digitális áramlásmérővel.

Technikai adatok

Átfolyó cella SS316L rozsdamentes acélból.

Beilleszthető gyorszáras adapterrel rendelkező SWAN érzékelő.

Minta jellemzők

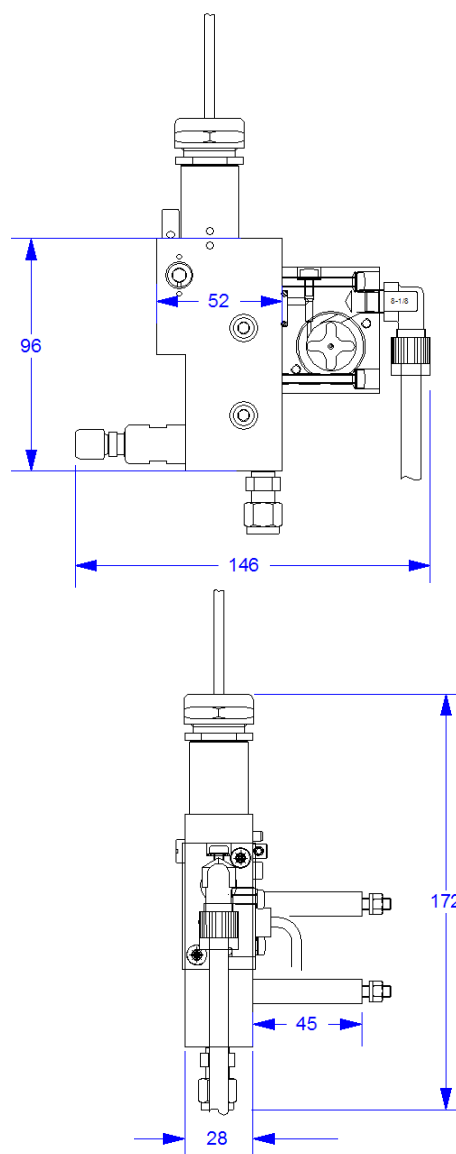
- Hőmérséklet: < 90 °C
- Bemeneti nyomás: max. 2 bar (60 °C)
- Elfolyó nyomás: atmoszferikus
- Áramlási sebesség: 3 - 25 L/h

Csatlakozók

- Bemeneti: 1/4" Swagelok (SS)
- Elfolyó: 6 mm Serto (PVDF)

Elektromos csatlakozás

- Áramlásmérő: 1m kábel védőhüvellyel
- Alkalmazható távadók: AMI Powercon
AMU Powercon



Csomagban:

Átfolyó cella szerelési alkatrészekkel (M5 csavarokkal és távolságtartó hüvellyel) panelre szereléshez

Rendelési kód	QV-Flow átfolyó cella UP-CON-SL	A - 83 . 434 . 17	1
----------------------	--	--------------------------	----------