

Átfolyó cella, digitális áramlásmérővel.

Q-Flow SS316L 70

Rozsdamentes acélból (SS316L).1 db 3/4" NPT szálas érzékelőhöz, illeszkedési hossz 40 mm (pl. UP-CON érzékelő).

Digitális áramlásmérő, SWAN távadóhoz csatlakoztatható.

Technikai adatok:

Átfolyó cella SS316L rozsdamentes acélból.

1 db 3/4" NPT szálas érzékelő beilleszthető
illeszkedési hossz: max: 40 mm.

Minta hőmérséklete: 0 60 °C

Nyomás: max. 2 bar (60 °C)

A minta elfolyó légköri nyomáson kell legyen.

Minta áramlási sebesség : 3 25 L/h

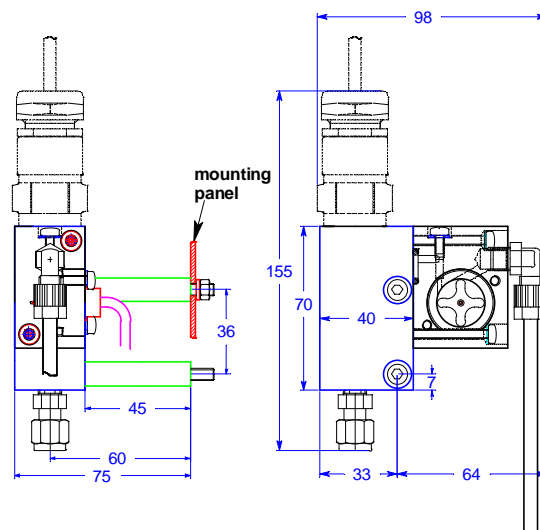
Csatlakozók:

Bemeneti: 1/4" Swagelok
Elfolyó: SERTO + 6 mm tömlő

Magasság:

Swagelok nélkül: 70 mm
+Swagelok +érezékelő: kb. 155 mm

Mélység: 98 mm
falra szerelve: 75 mm



Q-flow SS316L 70 UP-CON érzékelővel
(nem tartozék)

Csomagban:

Átfolyó cella csavarokkal (M5) és távolságtartó hüvelyekkel, falra szereléshez

Rendelési kód	Q-flow SS316L 70	A-83.431.15	
Áramlásmérő:	1 méteres kábellel		1
	5 méteres kábellel		5
	15 méteres kábellel		7