

Elektromos távadó / irányító fajlagos ellenállás és vezetőképesség méréséhez nagy tisztaságú vizekben.

AMI Rescon Távadó

- IP66 alumínium házban.
- Mérési tartomány:
 - Ellenállás: 0.001 - 200 MΩ-cm
 - Vezetőképesség: 0.005 - 1000 μS/cm
- Csatlakozók kételektrodás érzékelőhöz beépített NTC hőérzékelővel, (pl. Swansensor RC-U vagy RC-UT) , digitális áramlásmérővel.
- Nagy, háttérvilágított LCD kijelző a mérési eredmény, minta hőmérséklet, áramlás, hőmérséklet kompenzáció típusa és üzemállapot egyidejű megjelenítésére.
- Felhasználóbarát menürendszer.
- Körülményeknek megfelelően választható hőmérséklet kompenzáció.
- Főbb események és kalibráció elektronikus rögzítése.
- Valós idejű óra eseményrögzítéshez és előreprogramozáshoz.
- Data logger kártya 1500 választható időközönként gyűjtött adat rögzítéséhez. (PC-re töltéshez opcionális HyperTerminal interfész szükséges).
- Galvanikusan szeparált érzékelő csatlakozás.
- Túlfeszültségvédelem a be- és kimenetekre.
- 2 db 0/4 - 20 mA jelkimenet.
- Potenciálfüggetlen alarm relé, általános rendszerhiba jelzésére.
- Bemeneti jel: megtartás / távoli kikapcsolás funkciók



Rendelési kód	AMI Rescon Távadó	A	1	3	4	2	2	X	0	X
Tápfeszültség	100 - 240 VAC / 50/60 Hz							↑		↑
	24 VDC.....							2		↓
Jelkimenet	2 * 0/4 - 20 mA									0
	3 * 0/4 - 20 mA									1
	Profibus DP.....									2
	HyperTerminal.....									3
	Modbus.....									4

Vezetőképesség mérése

Érzékelő típusa: kételektrodás

Érzékelő cellaállandója

Változtatható 0.005 - 1.000 cm⁻¹ között

Mérési tartomány **Felbontás**
0.001 - 200.00 MΩ-cm 0.01 MΩ-cm

0.005 - 2.999 μS/cm 0.001 μS/cm

3.00 - 29.99 μS/cm 0.01 μS/cm

30.0 - 99.9 μS/cm 0.1 μS/cm

100 - 1000 μS/cm 1 μS/cm

Automatikus mérésstartomány váltás.

RC-U Swansensor érzékelőre érvényes adatok (k = 0.01 cm⁻¹).

Pontosság

0.01 - 20 MΩ-cm ± 0.5 %

0.05 - 20 μS/cm ± 0.5 %

20 - 1000 μS/cm ± 1 %

Periodikus pontossági teszt.

Teszt módus a távadóhoz USP<645> szerint.

Riasztási funkció USP<645> szerint.

Hőmérséklet kompenzálása

- Nemlineáris függvény (nagy tisztaságú vizekhez)
- semleges sók (NaCl)
- erős savak (HCl)
- erős bázisok (NaOH)
- Ammónia, Etanolamin
- Morfolin
- Lineáris koefficiens
- Nincs.

Hőmérséklet mérése

NT5K érzékelővel.

Mérési tartomány: -30 ... +130 °C

Felbontás: 0.1 °C

Minta áramlásának mérése

Digitális SWAN érzékelővel.

Mérési tartomány: 10 ... 200 L/h

Távadó

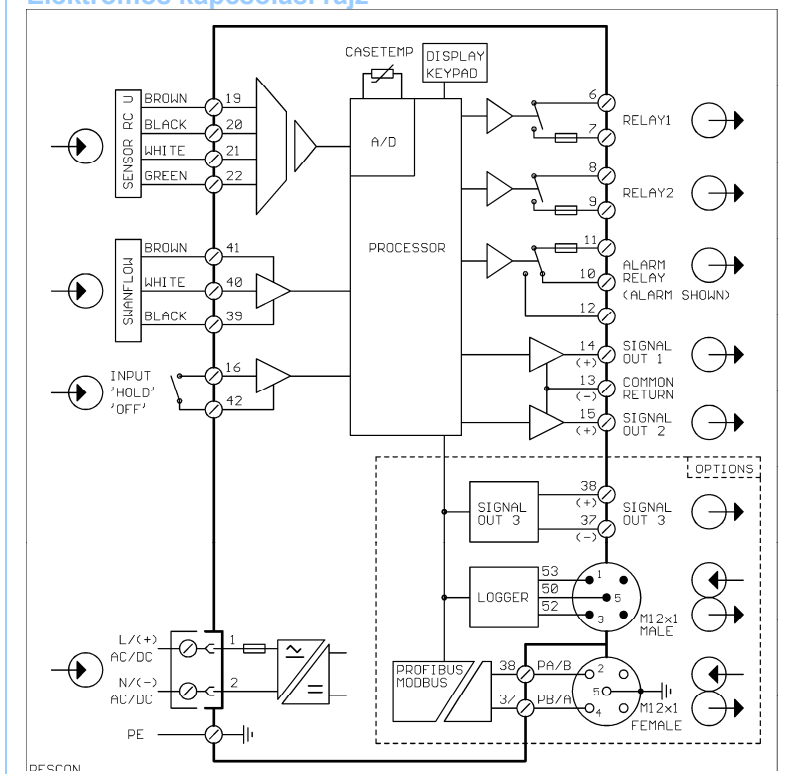
Ház: alumínium
Védettség: IP 66 / NEMA 4X
Kijelző: háttérvilágított LCD, 75 x 45 mm
Elektromos csatlakozás: sorkapocs
Mérete: 180 x 140 x 70 mm
Tömege: 1.5 kg
Környezeti hőmérséklet: -10 ... +50 °C
Páratartalom: 10 ... 90 %

Tápfeszültség

Feszültség: 100 - 240 VAC (± 10 %)
 50/60 Hz (± 5 %)
 vagy 24 VDC (± 15 %)

Fogyasztás: max. 20 VA

Elektromos kapcsolási rajz



Üzemeltetés

- Egyszerű kezelhetőség; külön menüpontokban: üzenetek, diagnosztika, karbantartás, üzemeltetés és installálás.
- Jelszóval védhető menüpontok
- Mérési érték, minta áramlás, üzemi állapot és idő kijelzése működés közben.
- Események, riasztás és kalibrálás tárolása.
- 1500 mérési eredmény tárolása, választható intervallumban.

Valós idejű óra és naptár

Események rögzítéséhez és előreprogramozáshoz.

Biztonsági jellemzők

Az adatok feszültség kimaradás esetén is megmaradnak.
Be- és kimeneti túlfeszültség-védelem. Galvanikusan leválasztott be- és kimenetek.

Távadó hőmérséklet ellenőrzés

Programozható alsó/felső riasztási érték

1 Alarm relé

Egy potenciálfüggetlen relé általános rendszerhiba jelzésére; programozható határértékkel és üzemi állapotokkal

1 Bemenet

Egy potenciál független bemenet. Programozható megtartás vagy távoli kikapcsolás funkciók.

2 Relé kimenet

Két potenciálfüggetlen, mérési értékre, határértékre programozható relé.

2 jelkimenet (3. opció)

Két programozható jelkimenet, a mérési értékre (szabodon skálázható) vagy folyamatos kimeneti kontroll. (programozható paraméter)

Tartomány: 0/4 - 20 mA

Írányítási funkciók

Programozható relék, 1 vagy 2 adagoló pumpát, mágnes- vagy motoros szelepet vezérelnek. Programozható: P, PI, PID vagy PD kontroll paraméterek

Kommunikációs interfész (opció)

RS232 interfész memóriakártya, laptoptal letölthető adatok (Hyper Terminal) vagy RS485 interfész: (galvanikusan szeparált) Modbus / Profibus DP.

PC távoli hozzáféréshez Modbus interfész szükséges opcionális Webserverrel