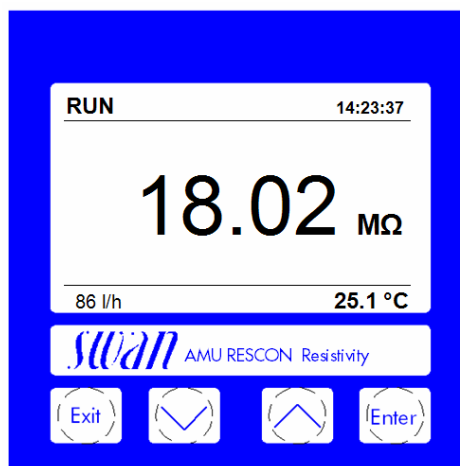


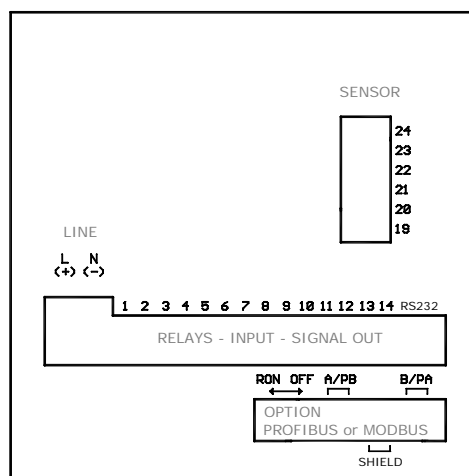
Elektronikus távadó / irányító fajlagos ellenállás és vezetőképesség méréséhez nagy tisztaságú vizekben

AMU Rescon Távadó

- Mérő és irányító távadó zárt panelben (Noryl®, 96 x 96 x 120 mm (DIN 43700)).
- Mérési tartomány:
 - Ellenállás: 0.001 - 200 MΩ-cm
 - Vezetőképesség: 0.005 - 1000 μS/cm
- Csatlakozók kételektrodás érzékelőhöz beépített NTC hőérzékelővel, (pl. Swansensor RC-U vagy RC-UT) , digitális áramlásmérővel .
- Nagy, háttérvilágított LCD kijelző, a mérési eredmény, minta hőmérséklet, áramlás és üzemállapot egyidejű megjelenítésére.
- Felhasználóbarát menürendszer.
- Körülményeknek megfelelően választható hőmérséklet kompenzáció.
- Data logger kártya 1500 választható időközönként gyűjtött adat rögzítéséhez. (PC-re töltéshez opcionális HyperTerminal interfész szükséges).
- Galvanikusan szeparált érzékelő csatlakozás.
- Túlfeszültség-védelem a be- és kimenetekre.
- 2 db 0/4 - 20 mA jelkimenet • Potenciálfüggetlen alarm relé, általános rendszerhiba jelzésére.
- Bemeneti jel: megtartás / távoli kikapcsolás funkciók.



Panel előlnézet



Panel hátulról elektromos csatlakozásokkal

Rendelési kód	AMU Rescon Távadó	A	1	3	4	6	2	X	0	X
Tápfeszültség	100 - 240 VAC / 50/60 Hz							1		
	24 VDC.....							2		
Jelkimenet	2 * 0/4-20 mA.									0
	Profibus DP									2
	Modbus									4

Vezetőképesség mérése

Érzékelő típusa: kételektrodás

Érzékelő cellaállandója

Változtatható 0.005 - 1.000 cm⁻¹ között

Mérési tartomány **Felbontás**
0.001 - 200.00 MΩ-cm 0.01 MΩ-cm

0.005 - 2.999 μS/cm 0.001 μS/cm

3.00 - 29.99 μS/cm 0.01 μS/cm

30.0 - 99.9 μS/cm 0.1 μS/cm

100 - 1000 μS/cm 1 μS/cm

Automatikus méréstartomány váltás.

RC-U Swansensor érzékelőre érvényes adatok (k = 0.01 cm⁻¹).

Pontosság

0.01 - 20 MΩ-cm ± 0.5 %

0.05 - 20 μS/cm ± 0.5 %

20 - 1000 μS/cm ± 1 %

Periodikus pontossági teszt.

Teszt módus a távadóhoz USP<645> szerint.

Riasztási funkció USP<645> szerint.

Hőmérséklet kompenzálása

- Nemlineáris függvény (nagy tisztaságú vizekhez)
- semleges sók (NaCl)
- erős savak (HCl)
- erős bázisok (NaOH)
- Ammónia, Etanolamin
- Morfolin
- Lineáris koefficiens
- Nincs.

Hőmérséklet mérése

NT5K érzékelővel.

Mérési tartomány: -30 ... +130 °C

Felbontás: 0.1 °C

Minta áramlásának mérése

Digitális SWAN érzékelővel.

Mérési tartomány: 10 ... 200 L/h

Távadó

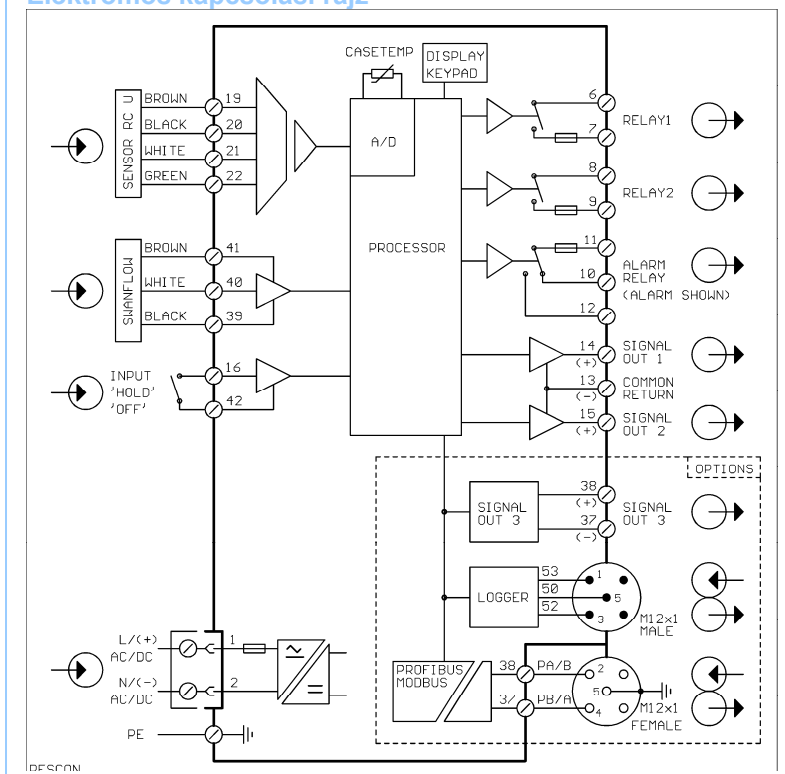
Ház: Noryl®
Védettség: IP54
Kijelző: háttérvilágított LCD, 75 x 45 mm
Elektromos csatlakozás: sorkapocs
Mérete: 96 x 96 x 120 mm
Tömege: 0.45 kg
Környezeti hőmérséklet: -10 ... +50 °C
Páratartalom: 10 ... 90 %

Tápfeszültség

Feszültség: 100 - 240 VAC (± 10 %)
 50/60 Hz (± 5 %)
 vagy 24 VDC (± 15 %)

Fogyasztás: max. 8 VA

Elektromos kapcsolási rajz



Üzemeltetés

- Egyszerű kezelhetőség; külön menüpontokban: üzenetek, diagnosztika, karbantartás, üzemeltetés és installálás.
- Jelszóval védhető menüpontok
- Mérési érték, minta áramlás, üzemi állapot és idő kijelzése működés közben.
- Események, riasztás és kalibrálás tárolása.
- 1500 mérési eredmény tárolása, választható intervallumban.

Valós idejű óra és naptár

Események rögzítéséhez és előreprogramozáshoz.

Biztonsági jellemzők

Az adatok feszültség kimaradás esetén is megmaradnak.

Be- és kimeneti túlfeszültség- védelem. Galvanikusan leválasztott be- és kimenetek.

Távadó hőmérséklet ellenőrzés

Programozható alsó/felső riasztási érték

1 Alarm relé

Egy potenciálfüggetlen relé általános rendszerhiba jelzésére; programozható határértékkel és üzemi állapotokkal

1 Bemenet

Egy potenciál független bemenet. Programozható megtartás vagy távoli kikapcsolás funkciók.

2 Relé kimenet

Két potenciálfüggetlen, mérési értékre, határértékre programozható relé.

2 jelkimenet (3. opció)

Két programozható jelkimenet, a mérési értékre (szabodon skálázható) vagy folyamatos kimeneti kontroll. (programozható paraméter)

Tartomány: 0/4 - 20 mA

Írányítási funkciók

Programozható relék, 1 vagy 2 adagoló pumpát, mágnes- vagy motoros szelepet vezérelnek. Programozható: P, PI, PID vagy PD kontroll paraméterek

Kommunikációs interfész (opció)

RS232 interfész memóriakártya, laptoptal letölthető adatok (Hyper Terminal) vagy RS485 interfész: (galvanikusan szeparált) Modbus / Profibus DP.

PC távoli hozzáféréshez Modbus interfész szükséges opcionális Webserverrel