

Két elektródás vezetőképesség érzékelő.

### Swansensor Retracon, visszahúzzható érzékelő

Vezetőképesség érzékelő rozsdamentes acél testtel és elektródával, beépített hőérzékelő szondával az automatikus hőmérséklet kompenzációért.

#### Specifikációk

Javasolt mérési tartomány:

0.055  $\mu\text{S/cm}$  - 1000  $\mu\text{S/cm}$  (K=0.05)

0.05  $\mu\text{S/cm}$  - 60 mS/cm (K=10.0)

Pontosság (25°C):  $\pm 1\%$  / 0.02  $\mu\text{S/cm}$

Cellaállandó:  $\sim 0.05 \text{ cm}^{-1}$  alacsony vezetőképességnél  
 $\sim 10.0 \text{ cm}^{-1}$  magas vezetőképességnél

Hőérzékelő szonda típusa: Pt1000

Üzemelés körülményei:

- folyamatos hőmérséklet: 150

°C - nyomás: max. 3.4 bar

Mintával érintkezik:

- Elektróda: Rozsdamentes acél SS 316L

- szigetelés: Teflon

Csatlakozás: 1 " NPT (szelephez) vagy  
DN25 - SS316

Méretek\*:

- Teljes hossz:  $\sim 420\text{mm}$

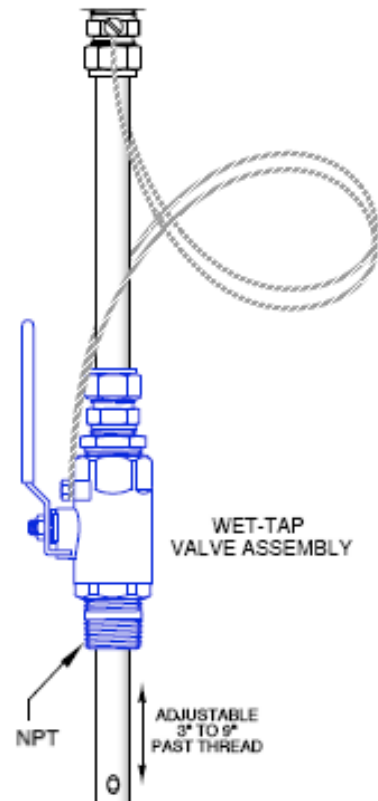
- Beillesztési hossz:  $\sim 76 - 228\text{mm}$

- érzékelő átmérője: 19mm

\*: Változhat.

Alkalmazási korlát:

Kizárólag AMI Powercon Távadóval használható.



AMI Powercon csatlakozás:

Terminal	Kábel színe	Funkció
19	BLK	Belső Elektróda
20	fehér és átlátszó	kÜLSŐ Elektróda (védelem)
21	piros	PT1000
22	zöld	PT1000

Rendelési kód	Swansensor Retracon	A - 87 . 381 .		
Cellaállandó	0.05 $\text{cm}^{-1}$ alacsony vezetőképességhez .....	3	↑	↑
	10.0 $\text{cm}^{-1}$ magas vezetőképességhez .....	8		
Kábel hossza	Nincs kábel.....	0		
	$\sim 3$ méter.....	1		
	$\sim 6$ méter.....	5		
	$\sim 15$ méter .....	7		
Csatlakozók	1" NPT menetes .....	0		
	DN25, SS316 .....	1		

**Két elektrodás vezetőképesség érzékelő**

**Swansensor RetraconHP, nagy nyomáson is működő, visszahúzható érzékelő**

Vezetőképesség érzékelő rozsdamentes acél testtel és elektródával, beépített hőérzékelő szondával az automatikus hőmérséklet kompenzációért.

**Specifikációk**

Javasolt méréstartomány:

- 0.055 µS/cm - 1000 µS/cm (K=0.05)
- 0.05 µS/cm - 60 mS/cm (K=10.0)

Pontosság (25°C): ± 1% / 0.02 µS/cm

Cellaállandó: ~ 0.05 cm<sup>-1</sup> alacsony vezetőképességnél  
~10.0 cm<sup>-1</sup> magas vezetőképességnél

Hőérzékelő szonda típusa: Pt1000

Üzemelés körülményei:

- folyamatos hőmérséklet: 120 °C
- nyomás: max. 12 bar

Mintával érintkeznek:

- Elektróda: rozsdamentes acél SS 316L
- szigetelés: Teflon

Csatlakozók: ¼ " NPT / DN25 (SS316)

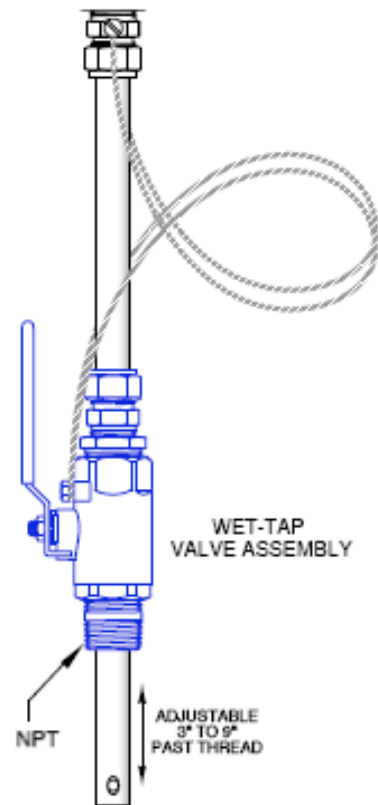
Méretetek\*:

- Teljes hossz: ~420mm
- Beillesztési hossz: 76 - 228mm
- Érzékelő átmérője: 12.7mm

\*:Változhat.

Alkalmazási korlát:

Kizárólag AMI Powercon Távadóval használható.



AMI Powercon csatlakozás:

Terminal	Kábel színe	Funkció
19	fekete	Belső Elektróda
20	fehér és átlátszó	Külső Elektróda (+védelem)
21	piros	PT1000
22	zöld	PT1000

Rendelési kód	Swansensor RetraconHP	A – 87 . 382 .		
Cellaállandó	0.05 cm <sup>-1</sup> alacsony vezetőképességhez.....	3	↑	↑
	10.0 cm <sup>-1</sup> magas vezetőképességhez.....	8	↑	↑
Kábel hossza	Nincs kábel.....	0	↑	↑
	~3 méter.....	1	↑	↑
	~6 méter.....	5	↑	↑
	~15 méter.....	7	↑	↑
Csatlakozás	¼ " NPT menet.....	0	↑	↑
	DN25, SS316.....	1	↑	↑