

Érzékelő fajlagos vezetőképesség mérésére. Négyelektródás (platina) érzékelő, beépített Pt1000 hőérzékelővel.

Swansensor Shurecon P érzékelő

Felszíni vizek, ivóvíz és hűtővíz mérésére. Nincs polarizációs effektus okozta mérési hiba. Bemérés mélység csak 30 mm.

Az érzékelő közvetlenül kábellel csatlakozik. AMI Solicon4 és AMU Solicon4 SWAN távadókkal alkalmazható.

Specifikáció:

Javasolt méréstartomány: 0.1 $\mu\text{S}/\text{cm}$ - 100 mS/cm

Pontosság: $\pm 1.5\%$ / $\pm 0.2 \mu\text{S}/\text{cm}$

Cellaállandó: $\sim 0.4 \text{ cm}^{-1}$

Hőérzékelő típusa: Pt1000, DIN A osztály

Üzemelési körülmények:

- Normál üzemelési hőmérséklet: $\leq 50^\circ\text{C}$
- Max. hőmérséklet (rövidtávon): 90°C
légköri nyomáson
- Max. nyomás: 10 bar (25°C)

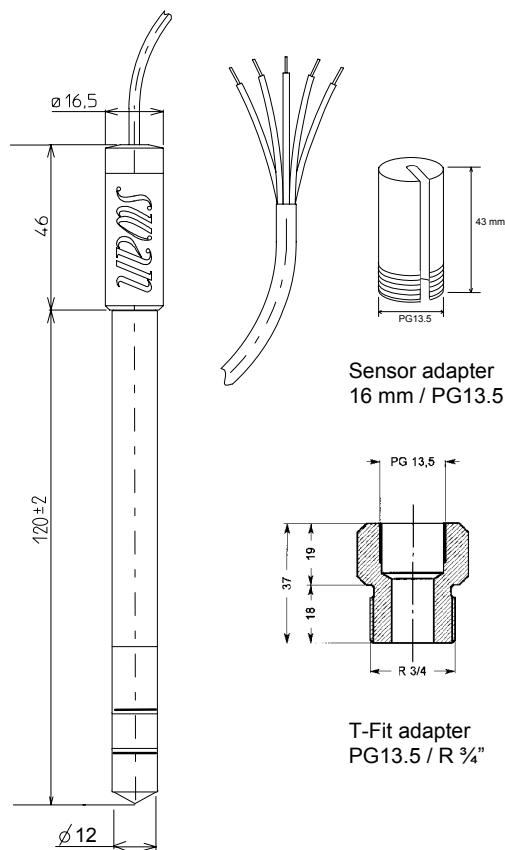
- Anyaga: PVDF
- Elektródák: Platina

Védettség: IP 68

Csatlakozók: $\varnothing 16 \text{ mm}$ / $\varnothing 12 \text{ mm}$

elektromos csatlakozók: Érzékelő, integrált kábellel.

Csomagban:
Érzékelő, adapterrel (16 mm / PG13.5)



Swansensor Shurecon P kábellel.

Rendelési kód	Swansensor Shurecon P érzékelő	A - 8 7 . 3 4 2 . 1	0
----------------------	---------------------------------------	----------------------------	----------

Integrált kábel hossza:	1 méter	1
	5 méter	5
	15 méter	7

Tartozékok:

A-83.910.020	Érzékelő adapter 16 mm / PG13.5 Shurecon P érzékelő PG13.5 szálhoz szereléséhez. (Ugyanaz, mint a csomagban)
A-83.910.080	T-Fit adapter PG13.5 / R 3/4" PG13.5 érzékelő R 3/4" szálhoz szereléséhez.
A-83.437.XXX	M-flow PG átfolyó cella áramlás szabályozó szeleppel.