

Érzékelő a fajlagos vezetőképesség mérésére. Négyelektrodás érzékelő, beépített hőérzékelővel.

### Swansensor Shurecon S érzékelő

Felszíni vizek, ivóvíz és hűtővíz mérésére. Nincs polarizációs effektus okozta mérési hiba. Sterilizálható.

Érzékelő dugóval. Közvetlenül kábellel csatlakozik. AMI Solicon4 és AMU Solicon4 SWAN távadókkal alkalmazható.

#### Specifikáció:

Javasolt méréstartomány: 0.1  $\mu$ S/cm - 100 mS/cm

Pontosság:  $\pm 1\%$  /  $\pm 0.2 \mu$ S/cm

Cellaállandó: 0.45  $\text{cm}^{-1}$

Hőérzékelő típusa: Pt1000, DIN A osztály

#### Üzemelési körülmények:

- Max. hőmérséklet: 120°C (6.5 bar)
- Max. nyomás: 12 bar (20°C)
- Sterilizálható: 120°C / 5 bar / 30 percig.

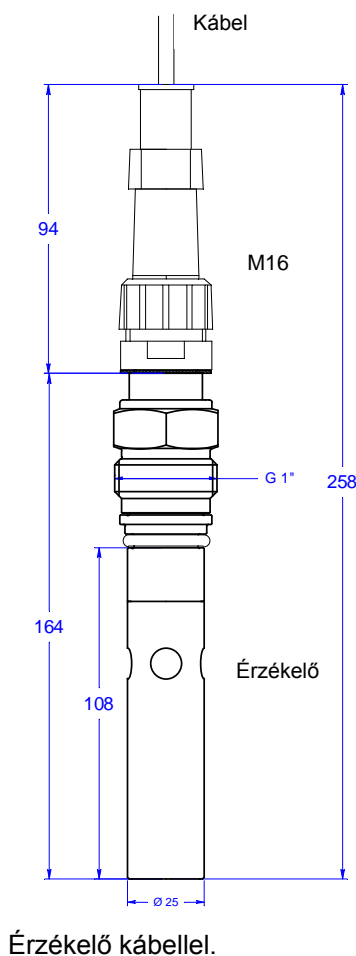
#### Anyagok:

- Test: PPSU
- Nyél: SS 316L rozsdamentes acél
- Áram elektródák: SS 316L rozsdamentes acél
- Szigetelés: PEEK
- Feszültség elektródák: Platina
- Borítás: PVDF

Elektromos csatlakozók: M16 dugasz (IP 67)

Csatlakozók: G 1" szál

Szabad tér az érzékelő fej körül: 20 mm



**Rendelési kód**

**Swansensor Shurecon S érzékelő**

**A – 8 7 . 3 4 1 . 0 0 0**

#### Tartozékok:

A-88.175.120

**Sensor 1 méter kábellel, M16 aljzat - hüvelyek**

A-88.175.520

**Sensor 5 méter kábellel, M16 aljzat - hüvelyek**

A-88.175.720

**Sensor 15 méter kábellel, M16 aljzat - hüvelyek**

A-83.910.110

**hegesztett csatlakozás, G 1" menet, Ø 38 mm, hossz: 55 mm, 60 °, rozsdamentes acél**

A-83.438.XXX

**M-Flow G1 átfolyó cella, áramlás szabályozó szeleppel**