

Hőleadáson alapuló kalorimetriás áramlásmérő

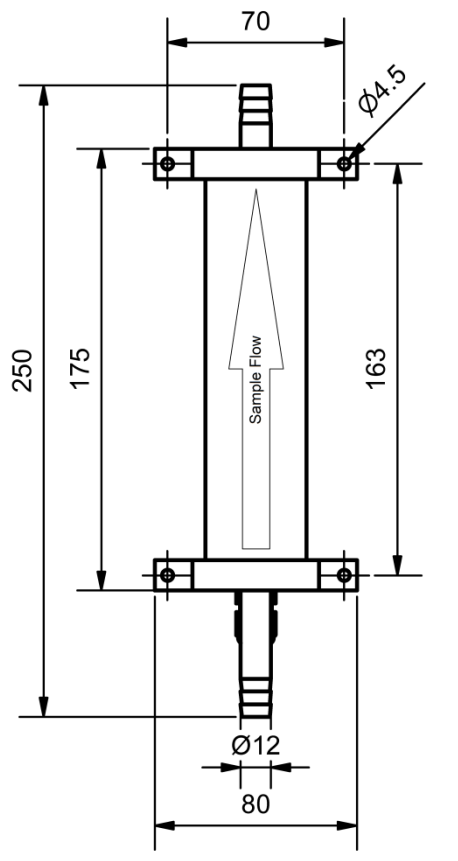
Swansensor deltaT

Ivóvizekben, felszíni vizekben.

- Hőleadáson alapuló mérés.
- Rozsdamentes acél cső (1.4404), fűtési modul, két hőérzékelő szonda.
- Szabad áramlás Ø 10mm belső átmérőjű csőben.
- Könnyen tisztítható, nincs eltömődés.
- Érzékelő rögzített kábellel (1m hosszú), záróhüvellyel.
- Gyárilag kalibrált (pontosság: ± 20%). Helyszínen kalibrálható a nagyobb pontosságért.

Az alábbi távadókhöz:

- AMI pH-Redox* & AMI pH/mV:pH/mV
 - AMI Solicon4*
 - AMI Oxysafe*
 - AMI Turbiwell 7027* és Turbiwell W/LED*
 - AMI ISE Universal
- * szükséges feltételek ellenőrizendők!



Specifikáció:

Áramlási sebesség tartománya: 0 - 40 L/h
Pontosság: ± 20%
Válaszidő - t₉₀: ~1perc
Mérete: 80 x 250 x 60mm
Anyaga: rozsdamentes acél; 1.4404
Minta hőmérséklete: 5 - 35°C
Nyomás: változó
Csatlakozók: Ø 10 - 11 mm

Követelmény:

- Vertikális installáció kábellel alul, és mintaáramlás aljától tetejéig.
- A lamináris áramlás biztosításáért nem kell a mintabemenetet korlátozni.
- AMI Alaplap: min. V2.3
- Alkalmas: AMI Turbiwell V4.61, AMI pH-Redox V5.0, AMI Solicon4 V4.70, AMI Oxysafe V5.0.

Rendelési kód

Swansensor deltaT

A-87.933.010