

Érzékelő, a fajlagos vezetőképesség és ellenállás mérésére nagy tisztaságú vizekben.

Swansensor RC UT

Nagytisztaságú vizet igénylő alkalmazásokhoz a gyógyszeriparban. Triclampel. Csiszolt felszín, nincs holtterfogat.

Hitelesített érzékelő: A cellaállandó 5 tizedes jegyig pontosan definiált. A hőmérséklet korrekciós faktort a beépített NTC hőérzékelő határozza meg (Svájci Kalibrációs Hivatal, 1997 SCS szerint).

IP67 dugóval.

Specifikáció:

Javasolt mérési tartomány:

0,01 – 100 $\mu\text{S/cm}$ 0,01 – 100 $\text{M}\Omega\text{-cm}$

Pontosság (25°C):

> $\pm 0.5\%$ 20 $\mu\text{S/cm}$ -ig
 $\pm 1\%$ 20 $\mu\text{S/cm}$ - 1000 $\mu\text{S/cm}$

Cellaállandó: 0.01 cm^{-1}

Anyaga: SS 316L, rozsdamentes acél

Szigetelés: PEEK

Hőmérséklet érzékelő: NT5K

Pontosság: $\pm 0.2\text{ }^\circ\text{C}$

Szereléshez: karima: 1 1/2"

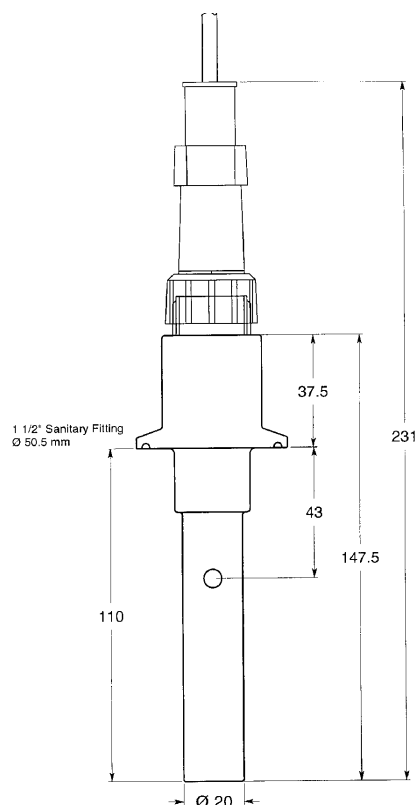
Üzemelési hőmérséklet: -10 +90 $^\circ\text{C}$

Üzemelési nyomás: max. 10 bar (90 $^\circ\text{C}$)

Teljes hossza: 231 mm

Beilleszthető hossz:

110 mm



Rendelési kód

Swansensor RC UT

A-87.323.200

Tartozékok:

- A-88.155.520 RC UT érzékelőhöz kábel, hüvely -aljzat, 5 méter
- A-88.155.720 RC UT érzékelőhöz kábel, hüvely- aljzat, 15 méter
- C-87.329.010 Triclamphez rögzítő (max. 6 bar)
- C-87.329.012 Triclamphez rögzítő (max. 20 bar)
- C-87.329.011 PTFE tömítés triclamphez
- C-87.329.013 EPDM tömítés triclamphez

