

Elektromos távadó és irányító a fajlagos vezetőképesség, CIP oldatok koncentrációjának, sótartalom és TDS mérésére

AMI Solicon4 Távadó

- Mérő és irányító berendezés IP 66 alumínium házban.
- Négyelektrodás vezetőképesség érzékelő csatlakoztatható integrált Pt1000 hőérzékelővel, (pl. Swansensor Shurecon P, Swansensor Shurecon S.)
- Mérési tartomány: 0.05 µS/cm - 100 mS/cm.
- Mérhető: fajlagos vezetőképesség, %-os NaCl, NaOH és savtartalom, sótartalom (NaCl-ként) és teljes oldott anyag tartalom. (TDS, % vagy mg/l egységben).
- Nagy, háttérvilágított LCD kijelző a mért érték, minta hőmérsékletének, minta áramlás és üzemállapot egyidejű megjelenítésére.
- Felhasználóbarát menürendszer.
- Galvanikusan szeparált érzékelő csatlakozás.
- Hőmérséklet kompenzáció (EN 27888 / DIN 38404).
- Túlfeszültség védelem a be- és kimenetekre.
- 2 db 0/4 - 20 mA jelkimenet.
- Potenciálfüggetlen programozható alarm relé, általános rendszerhiba jelzésére.
- Bemeneti jel: megtartás / távoli kikapcsolás funkciók



Rendelési kód	AMI Solicon4 Távadó	A - 1 3 . 4 1 1 .	X	0	X
Tápfeszültség	100 - 240 VAC / 50/60 Hz		↑		↑
	24 VDC.....		1		
Jelkimenet	2 * 0/4 - 20 mA		2		
	3 * 0/4 - 20 mA				0
	Profibus DP				1
	HyperTerminal				2
	Modbus.....				3
					4

Vezetőképesség mérése

Érzékelő típusa 4-elektrodás érzékelő

Mérési tartomány	Felbontás
0.05 - 9.99 $\mu\text{S/cm}$	0.01 $\mu\text{S/cm}$
10.0 - 99.9 $\mu\text{S/cm}$	0.1 $\mu\text{S/cm}$
100 - 999 $\mu\text{S/cm}$	1 $\mu\text{S/cm}$
1.00 - 9.99 mS/cm	0.01 mS/cm
10.0 - 29.9 mS/cm	0.1 mS/cm
30 - 100 mS/cm	1 mS/cm

Automatikus méréstartomány váltás.
Shurecon P és Shurecon S érzékelőkre vonatkozó adatok.

Pontosság 0.5% / 0.01 $\mu\text{S/cm}$

Hosszú távú stabilitás.

Érzékelő cellaállandója
változtatható 0.005 - 1.000 cm^{-1} között.

Automatikus kalibráció 1.413 mS/cm standard oldattal.

Hőmérséklet kompenzációja

- Abszolút (nincs)
- Lineáris koefficiens
- Nemlineáris függvény (NLF) EN 27888 / DIN 38404 szerint

Koncentráció mérése(25°C)

- NaCl:	0 - 4.6%
- HCl:	0 - 0.8%
- NaOH:	0 - 1.6%
- H ₂ SO ₄ :	0 - 1.1%
- HNO ₃ :	0 - 1.5%
- Sótartalom:	0 - 4.6%
- TDS:	0 - 4.6% (NaCl-ként)
- TDS :	0.0 mg/l – 20.0 g/l (koefficienssel)

Hőmérséklet mérése

Pt1000 érzékelővel (DIN A osztály)
Mérési tartomány: -30 ... +250 °C
Felbontás: 0.1 °C

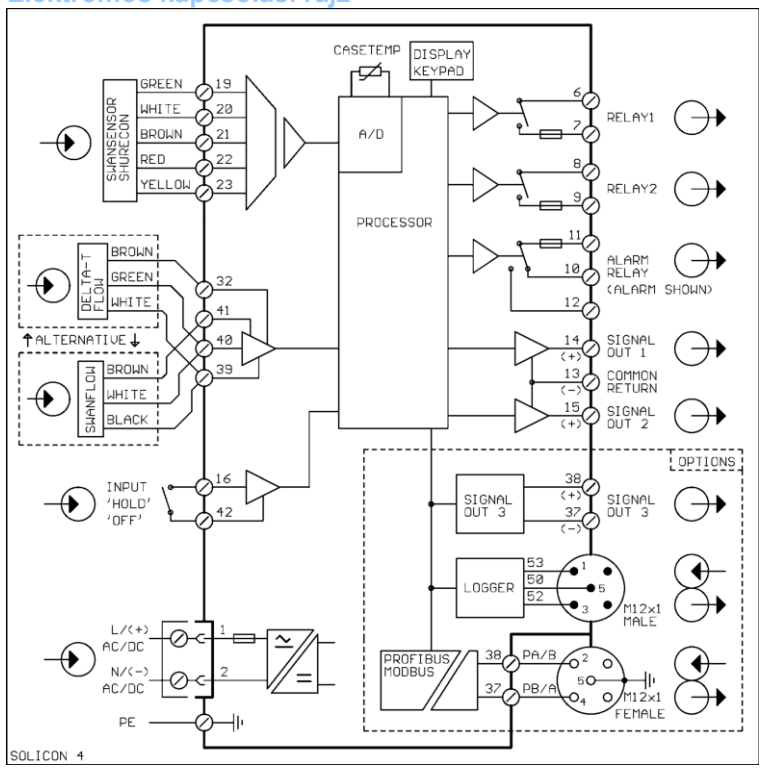
Minta áramlásának mérése

Digitális SWAN érzékelővel.

Távadó

Ház:	Alumínium
Védettség:	IP 66 / NEMA 4X
Kijelző: háttérvilágított LCD,	75 x 45 mm
Elektromos csatlakozás:	sorkapocs
Mérete:	180 x 140 x 70 mm
Tömege:	1.5 kg
Környezeti hőmérséklet:	-10 ... +50°C
Működési hőmérséklet:	-25 ... +65°C
Szállítás és tárolás:	-30 ... +85°C
Páratartalom:	10 ... 90 %

Elektromos kapcsolási rajz



Tápfeszültség

Feszültség: 100 - 240 VAC (\pm 10%)
50/60 Hz (\pm 5%)
vagy 24 VDC (\pm 15%)
Fogyasztás: max. 20 VA

Üzemeltetés

- Egyszerű kezelhetőség; külön menüpontokban: üzenetek, diagnosztika, karbantartás,üzemeltetés és installálás.
- Jelszóval védhető menüpontok.
- Mérési érték, minta áramlás, üzemállapot és idő kijelzése működés közben.
- Események, riasztás és kalibrálás tárolása.
- 1000 mérési eredmény tárolása, választható intervallumban.

Valósidejű óra és naptár

Események rögzítéséhez és előreprogramozáshoz.

Biztonsági jellemzők

- Az adatok feszültség kimaradás estén is megmaradnak.
- Be- és kimeneti túlfeszültségvédelem.
- Galvanikusan leválasztott be- és kimenetek.

Távadó hőmérséklet ellenőrzés

Programozható alsó/ felső riasztási érték.

1 Alarm relé

Egy potenciálfüggetlen relé általános rendszerhiba jelzésére; programozható határértékkel és üzemállapotokkal.

1 Bemenet

Egy potenciál független bemenet. Programozható megtartás vagy távoli kikapcsolás funkciók.

2 Relé kimenet

Két potenciálfüggetlen, mérési értékre, határértékekre programozható relé.

2 jelkimenet (3. opció)

Két programozható jelkimenet, a mérési értékekre (szabodon skálázható) vagy folyamatos kimeneti kontroll. (programozható paraméter)

Tartomány: 0/4 - 20 mA

Irányítási funkciók

Programozható relék, 1 vagy 2 adagoló pumpát, mágnes- vagy motoros szelepet vezérelnek. Programozható: P, PI,PID vagy PD kontroll paraméterek.

1 kommunikációs interfész (opció)

RS232 interfész memóriakártya, laptop-pal letölthető adatok (Hyper Terminal) vagy RS485 interfész: (galvanikusan szeparált) Modbus / Profibus DP. Távoli PC eléréshez Modbus interfész szükséges, opcionális Webszerverrel.