

Bemerülő armatúra nyitott medencékben vagy tartályokban, spray tisztító rendszerrel.

## Swanfit UNIDIP Rinsematic

Használható pH, ORP, hőmérséklet, vezetőképesség és oxigén mérő szenzorokkal.

Modelltől függően 3 db (pH, ORP, hőmérséklet, vez.kép.) vagy 1 db (Oxysafe) 12 mm átmérőjű érzékelővel használható.

Időjárás tűrő, kábelek közös csavarmeneten át vannak kivezetve

A hatékony elektróda felület tisztítás érdekében a Rinsematic spray tisztító rendszer csatlakoztatható a tisztító oldat vagy egy vizes tartályhoz.

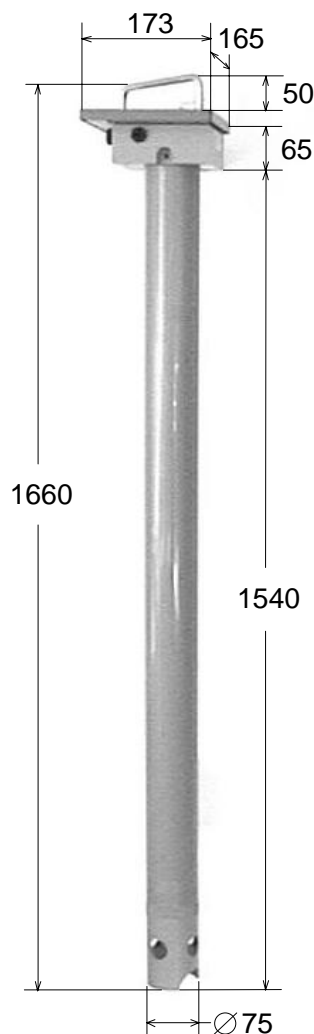
### Technikai adatok:

Anyaga: PVC  
Bemerülési hossz: 1500 mm

Üzemelési nyomás: nyomásmentes  
Védettség: IP 65  
Környezeti hőmérséklet: - 10 .... + 50 °C  
Érzékelő csatlakozás: 3 x PG13.5 (12 mm) vagy 1 x 32 mm (oxigén)  
Tömítő csatlakozás: 6 x 12 mm  
Tisztítási nyomás: max. 10 bar

### Tartozékok:

- Rozsdamentes acél tartó (rögzített szög / inga)
- rozsdamentes acél tartó, szervizeléshez
- PVC kalibrációs edény



Rendelési kód	Swanfit UNIDIP Rinsematic	A-83.171.0	0
Érzékelő beillesztése:	3 x PG13.5 insert (1 érzékelő adapter, 2 vakdugó) .....		↑ 4
	1 x 32 mm insert, OXYSAFE oxigén érzékelőhöz .....		6
Tartozékok:	Rinsematic Doboz .....	A-82.551.010	
	Fűtési opció, Rinsematic .....	A-82.559.110	