

Komplett mérőrendszer fajlagos vezetőképesség folytonos es automatikus mérésére.

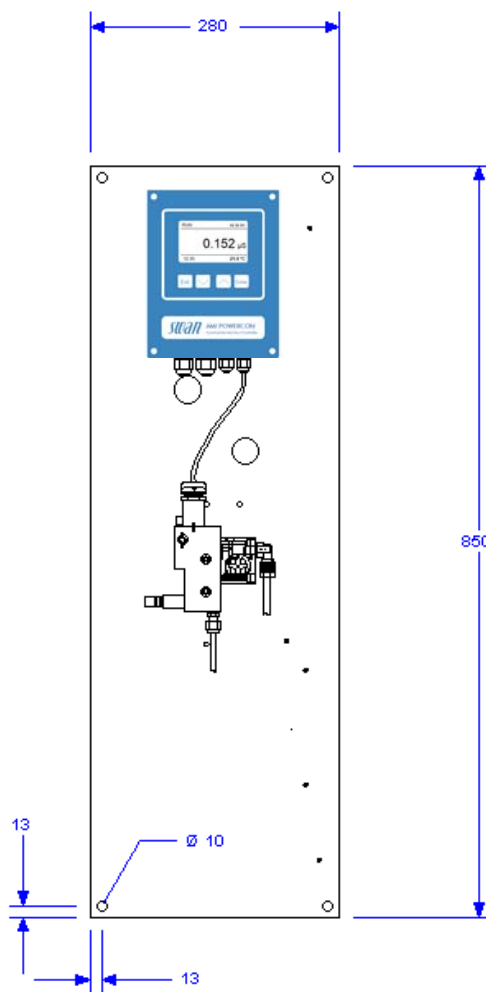
Monitor AMI Powercon Specific

Teljes mérőrendszer rozsdamentes acél panelra szerelve.

- **AMI Powercon Távadó**
IP66 alumínium házban.
- **Swansensor UP-Con1000-SL érzékelő**
2-elektódás vezetőképesség érzékelők gyorszárral és integrált Pt1000-es hőérzékelővel.
- **QV-Flow UP-CON-SL átfolyócella**
Rozsdamentes acélból átfolyás szabályozó szeleppel és digitális áramlásmérővel. Gyorszáras érzékelő rögzítés.
- Gyárilag tesztelt, üzemkész állapotban.

Specifikáció:

- Vezetőképesség méréstartomány: 0.055 - 1000 μ S/cm
- Nagy, háttérvilágított LCD kijelző, melyen egyidejűleg megjeleníthető a minta vezetőképessége mellett az átfolyási sebessége és a hőmérséklet is.
- Választható hőmérséklet kompenzációk, különböző körülményekhez.
- A folyamat és kalibrálás elektronikus rögzítése.
- Opcionális Data Logger kártya 1500 mérési adat rögzítésére (PC-re tölthető).
- 2 vagy 3 db 0/4...20 mA jelkimenet.



Rendelési kód	Monitor AMI Powercon Specific	A	2	3	4	1	X	X	0
Tápfeszültség:	100 - 240 VAC / 50/60 Hz						1		
	24 VDC.....						2		
Jelkimenet:	2* 0/4 - 20 mA.....								0
	3* 0/4 - 20 mA								1
	Profibus DP								2
	HyperTerminal								3
	Modbus								4

Vezetőképesség mérés

Swansensor UP-Con1000-SL érzékelő
integrált Pt1000 hőérzékelővel
($k = 0.0415 \text{ cm}^{-1}$).

Mérési tartomány	Felbontás
0.055 - 0.999 $\mu\text{S/cm}$	0.001 $\mu\text{S/cm}$
1.00 - 9.99 $\mu\text{S/cm}$	0.01 $\mu\text{S/cm}$
10.0 - 99.9 $\mu\text{S/cm}$	0.1 $\mu\text{S/cm}$
100 - 1000 $\mu\text{S/cm}$	1 $\mu\text{S/cm}$

Automatikus méréstartomány váltás.

Pontosság: $\pm 1 \%$

A hőmérséklet kompenzálása

- Nemlineáris függvény nagytisztaságú vizekhez
- Semleges sók
- Erős savak
- Erős bázisok
- Ammónia, Etanolamin
- Morfolin
- Lineáris koeficiens
- Abszolút (egyik sem)

Hőmérséklet mérése

Pt1000 típusú érzékelővel
Mérési tartomány: -30 ... +130 °C
Felbontás: 0.1 °C

Minta áramlásának mérése

Digitális SWAN érzékelővel.

Távadó

Ház: alumínium
Védettség: IP 66 / NEMA 4X
Kijelző: háttérvilágított LCD, 75x 45mm
Elektromos csatlakozás: sorkapocs
Mérete: 180 x 140 x 70 mm
Tömege: 1.5 kg
Környezeti hőmérséklet: -10 ... +50°C
Páratartalom: 10 ... 90 %

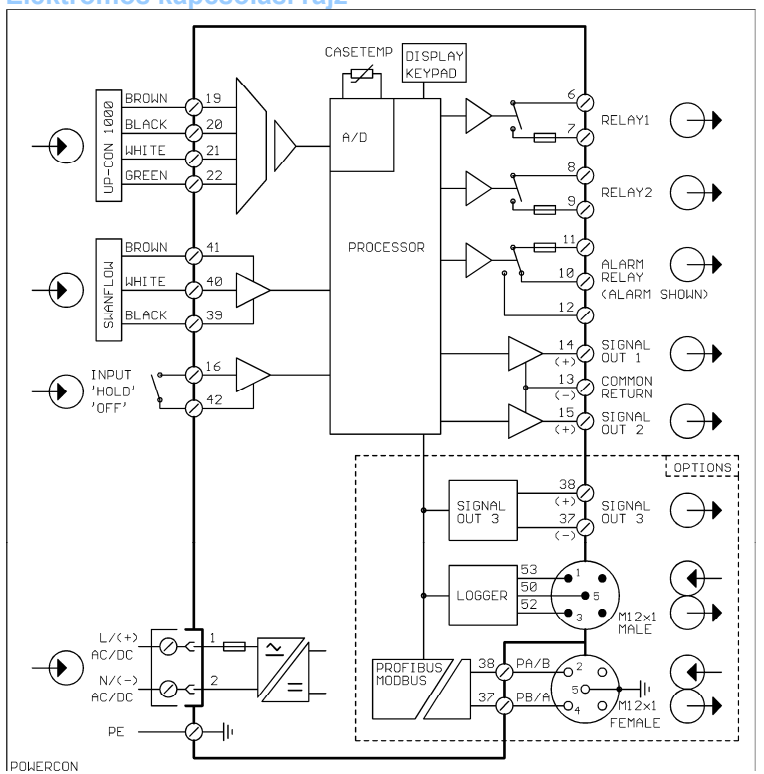
Tápfeszültség

Feszültség: 100 - 240 VAC ($\pm 10 \%$)
50/60 Hz ($\pm 5 \%$)
vagy 24 VDC ($\pm 15 \%$)
Fogyasztás: max. 20 VA

Üzemeltetés

Egyszerű kezelhetőség; külön menüpontokban: üzenetek, diagnosztika, karbantartás, üzemeltetés és installálás.
Jelszóval védhető menüpontok.
Mérési érték, minta áramlás, üzemi állapot és idő kijelzése működés közben.
Események, riasztás és kalibrálás tárolása.
1500 mérési eredmény tárolása, választható intervallumban.

Elektromos kapcsolási rajz



Biztonsági jellemzők

Az adatok feszültség kimaradás esetén is megmaradnak.
Be- és kimeneti túlfeszültség- védelem.
Galvanikusan leválasztott be- és kimenetek.

Távadó hőmérséklet ellenőrzés

Programozható alsó/felső riasztási érték.

1 Alarm relé

Egy potenciálfüggetlen relé általános rendszerhiba jelzésére; programozható határértékkel és üzemi állapotokkal.

1 Bemenet

Egy potenciál független bemenet. Programozható megtartás vagy távoli kikapcsolás funkciók.

2 Relé kimenet

Két potenciálfüggetlen, mérési értékekre, határértékekre programozható relé.

2 Jelkimenet (3. opció)

Két programozható jelkimenet, a mérési értékekre (szabadon skálázható) vagy folyamatos kimeneti kontroll. (programozható paraméter)

Tartomány: 0/4 - 20 mA

Irányítási funkciók

Programozható relék, 1 vagy 2 adagoló pumpát, mágnes- vagy motoros szelepet vezérelnek. Programozható: P, PI, PID vagy PD kontroll paraméterek

Kommunikációs interfész (opció)

RS232 interfész memóriakártya, laptopal letölthető adatok (Hyper Terminal) vagy RS485 interfész: (galvanikusan szeparált) Modbus / Profibus DP.

Rendszer adatok

Minta jellemzők

Áramlási sebesség: 5 - 20 L/h
Hőmérséklet: < 50 °C
Bemeneti nyomás (25 °C): < 2 bar
Elfolyó nyomása: atmoszferikus
Korlátok: homok, olaj nem lehet jelen

Átfolyó cella

Rozsdamentes acélból, beépített áramlásmérővel.

Csatlakozók

Bemeneti: Swagelok 1/4"
Elfolyó: G 1/2

Panel

Mérete: 850 x 280 x 200 mm
Anyaga: rozsdamentes acél
Össztömeg: 12.0 kg