

Komplett mérőrendszer vezetőképesség mérésére, hűtő-, ivó- és szennyvízben valamint CIP oldatok koncentrációjának/sótartalmának méréséhez.

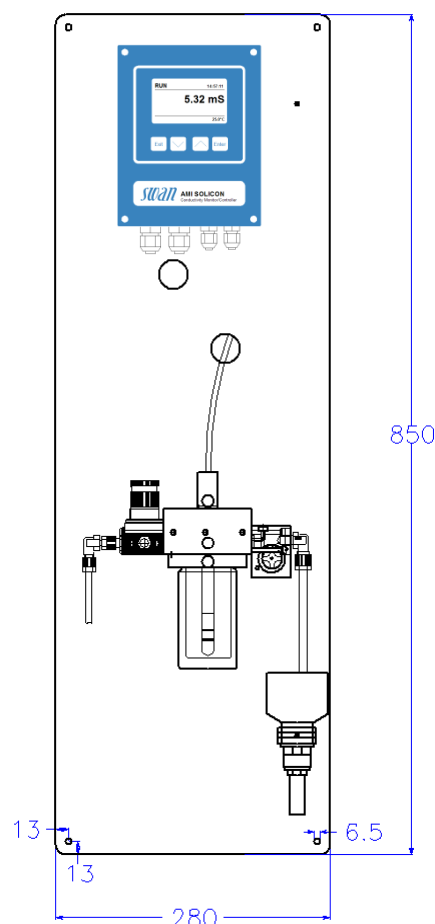
Monitor AMI Solicon4

Komplett rendszer PVC panelre szerelve:

- **AMI Solicon4 Távadó**
IP66 alumínium házban.
- **Swansensor Shurecon P érzékelő** vezetőképesség mérésére, 4 elektródás integrált Pt1000 hőérzékelővel.
- **M-Flow PG Átfolyó cella** áramlás szabályozó szelep, digitális átfolyásmérő.
- Gyárilag tesztelt, üzemkész állapotban.

Specifikációk:

- Párhuzamosan mérhető, megjeleníthető: vezetőképesség, minta hőmérséklete, áramlási sebesség .
- Vezetőképesség mérés tartománya: 0.1 μ S/cm - 100 mS/cm
- Vezetőképesség, koncentráció (NaCl, NaOH és savak %-os tartalma), és totál oldott anyagtartalom (TDS %-ban vagy mg/l egységben) mérésére is alkalmas.
- Nincs polarizációs hiba és érzékelő koszolódás.
- Kalibrálás nem szükséges, hitelesítés a szonda kiszérése nélkül lehetséges.
- Nagy, háttérvilágított LCD kijelző, melyen egyidejűleg megjeleníthető a minta vezetőképessége mellett az átfolyási sebessége és a hőmérséklet is.
- Felhasználóbarát menürendszer.
- Opcionális Data Logger kártya 1500 mérési adat rögzítésére (PC-re tölthető).
- 2 db 0/4...20 mA jelkimenet.



Monitor AMI Solicon4
opcionális nyomásszabályozóval az átfolyócella mintabeeresztőjén

Rendelési kód	Monitor AMI Solicon4	A	2	3	4	2	X	X	X	0
Tápfeszültség	100 - 240 VAC / 50/60 Hz 24 VDC						1			
Jelkimenet	2 * 0/4 - 20 mA..... 3 * 0/4 - 20 mA Profibus HyperTerminal..... Modbus							0	1	2
Átfolyó cella opció	Nincs Kézi nyomás szabályozó a mintabeeresztőn.....									0 1

Vezetőképesség mérése

Swansensor Shurecon P vagy **Shurecon S** integrált Pt1000 hőérzékelővel.

Mérési tartomány	Felbontás
0.10 - 9.99 $\mu\text{S/cm}$	0.01 $\mu\text{S/cm}$
10.0 - 99.9 $\mu\text{S/cm}$	0.1 $\mu\text{S/cm}$
100 - 999 $\mu\text{S/cm}$	1 $\mu\text{S/cm}$
1.00 - 9.99 mS/cm	0.01 mS/cm
10.0 - 29.9 mS/cm	0.1 mS/cm
30 - 100 mS/cm	1 mS/cm

Automatikus méréstartomány váltás.

Pontosság $\pm 0.5\%$

Hőmérséklet kompenzálása

- Abszolút (nincs)
- lineáris koefficiens
- nemlineáris függvény

Koncentráció mérések (25°C)

- NaCl: 0 - 4.6%
- HCl: 0 - 0.8%
- NaOH: 0 - 1.6%
- H₂SO₄: 0 - 1.1%
- HNO₃: 0 - 1.5%
- Sótartalom: 0 - 4.6% (as NaCl)
- TDS: 0 - 4.6% (as NaCl)
- TDS: 0.0 mg/l – 20 g/l (koefficienssel)

Hőmérséklet mérése

Pt1000 típusú érzékelővel.
Mérési tartomány: -30 to +130°C
Felbontás: 0.1°C

Minta áramlásának mérése

Digitális SWAN érzékelővel.

Távadó

Ház: Alumínium
Védettség: IP 66 / NEMA 4X
Kijelző:háttérvilágított LCD, 75 x 45 mm
Elektromos csatlakozás: sorkapocs
Környezeti hőmérséklet: -10 ... +50°C
Működési hőmérséklet: -25 ... +65°C
Szállítás és tárolás: -30 ... +85°C
Páratartalom: 10 ... 90 %

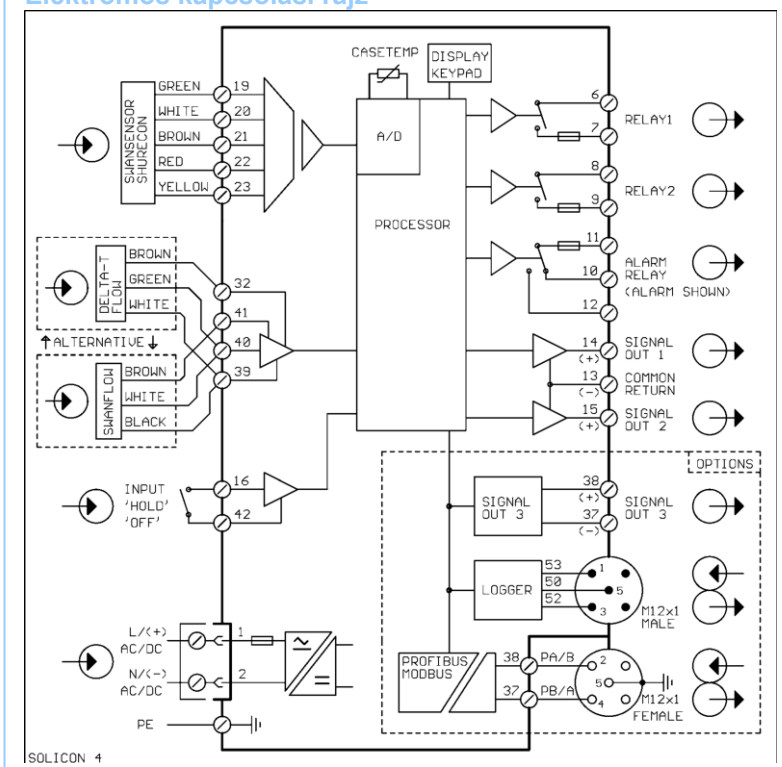
Tápfeszültség

Feszültség: 100 - 240 VAC ($\pm 10\%$)
50/60 Hz ($\pm 5\%$)
vagy 24 VDC ($\pm 15\%$)
Fogyasztás: max. 20 VA

Üzemeltetés

- Egyszerű kezelhetőség; külön menüpontokban: üzenetek, diagnosztika, karbantartás, üzemeltetés és installálás.
- Jelszóval védhető menüpontok.
- Mérési érték, minta áramlás, üzemiállapot és idő kijelzése működés közben.
- Események, riasztás és kalibrálás tárolása.
- 1500 mérési eredmény tárolása, választható intervallumban.

Elektromos kapcsolási rajz



Biztonsági jellemzők

Az adatok feszültség kimaradás esetén is megmaradnak.
Be- és kimeneti túlfeszültség- védelem.
Galvanikusan leválasztott be- és kimenetek.

Távadó hőmérséklet ellenőrzés

Programozható alsó/felső riasztási érték.

1 Alarm relé

Egy potenciálfüggetlen relé általános rendszerhiba jelzésére; programozható határértékkel és üzemiállapotokkal.

1 Bemenet

Egy potenciál független bemenet. Programozható megtartás vagy távoli kikapcsolás funkciók.

2 Relé kimenet

Két potenciálfüggetlen, mérési értékekre, határértékekre programozható relé.

2 jelkimenet (3. opció)

Két programozható jelkimenet, a mérési értékekre (szabaddan skálázható) vagy folyamatos kimeneti kontroll. (programozható paraméter)

Tartomány: 0/4 - 20 mA

Írányítási funkciók

Programozható relék, 1 vagy 2 adagoló pumpát, mágnes- vagy motoros szelepet vezérelnek. Programozható: P, PI, PID vagy PD kontroll paraméterek

Kommunikációs interfész (opció)

RS232 interfész memóriakártya, laptoptal letölthető adatok (Hyper Terminal) vagy RS485 interfész: (galvanikusan szeparált) Modbus / Profibus DP.

Rendszer adatok

Minta jellemzők

Áramlási sebesség: 4 ... 15 L/h
Hőmérséklet: <50 °C
Bemeneti nyomás (25 °C):
standard átfolyó cella: < 1 bar
nyomás szabályozóval 0.5 ... 10 bar
Elfolyó nyomása: atmoszferikus

Csatlakozók

Bemeneti: Serto PA 6 mm
Elfolyó: G 1/2"

Panel

Mérete: 280 x 850 x 180 mm
Anyaga: fehér PVC
Össztömeg: 9.0 kg