

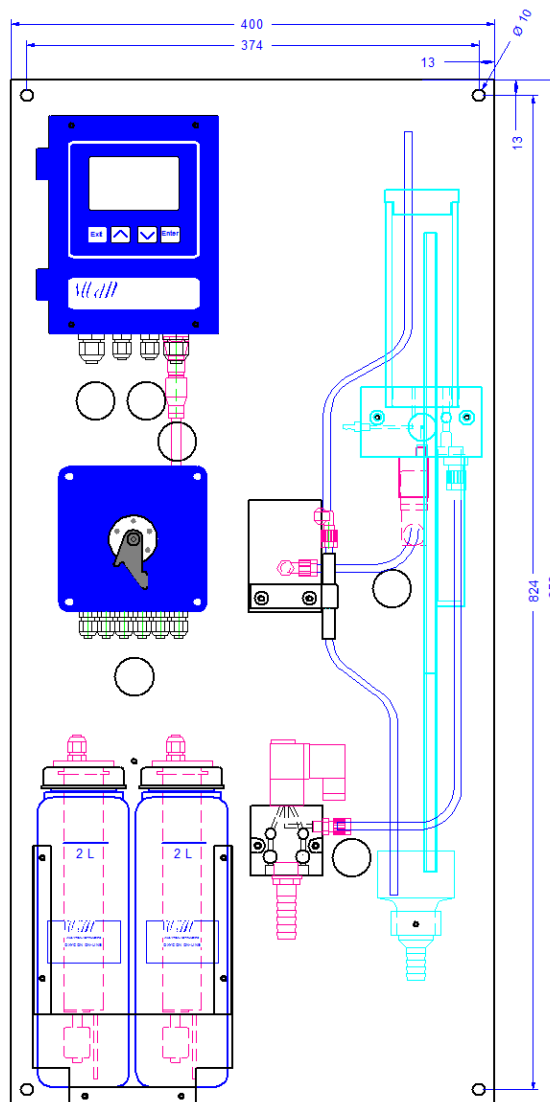
Komplett rendszer ortofoszfát automatikus és folyamatos mérésére.

### Monitor AMI Phosphate-II

- Mérési tartomány: 0.01 to 10 ppm (mg/L) PO<sub>4</sub>.
- Kolorimetriás módszeren alapuló mérés.
- Szilikát nem zavarja a mérést.
- A komplett rendszer az alábbiakat tartalmazza: mérő- és szabályozó elektronika, fotométer, áramlásmérő, mérőcella, reagens adagoló rendszer és reagens tartályok.
- Mért értékek analóg kimeneti jelként érhetők el.
- Felhasználó által meghatározott értékeknél vészjelzés, illetve vészrelé aktiválás lehetséges.
- A készülék főbb funkcióinak (mintá áramlás, reagens felhasználás) folyamatos és automatikus mérése.
- Nagyméretű háttérvilágított, grafikus kijelző, a mérési értékek és az üzemállapot egyidejű megjelenítése.
- Felhasználóbarát szöveges menü.
- Választható intervallumban 1500 adat felvételére alkalmas adatrögzítő (adat letöltéshez HyperTerminal felület szükséges).
- Gyárilag tesztelt, üzemkész állapotban.

### Tartozékok

- Tisztító modul az átfolyó cella és fotométer automatikus tisztítására.
- Webserver.



Monitor AMI Phosphate-II

Rendelési kód	Monitor AMI Phosphate -II	A-25.421.100
Opció 1:	<input type="checkbox"/> 3. analóg jel (0/4 – 20mA)	A-81.410.020
	<input type="checkbox"/> Profibus DP	A-81.420.020
	<input type="checkbox"/> HyperTerminal (RS-232)	A-81.420.010
	<input type="checkbox"/> Modbus	A-81.420.022

## Foszfát (PO<sub>4</sub>) mérés

Mérési tartomány:	Felbontás
0.01- 0.99 ppm	0.01 ppm
1.0 - 4.9 ppm	0.1 ppm
5 - 10 ppm	1.0 ppm

Reprodukálhatóság:	
< 5 ppm	± 0.01 ppm / ± 2.5%
5 - 10ppm	± 10 %

Mérési idő:	7 perc
ciklus idő:	10 perc

### Mérőcella

Akrilüvegből, vízbeeresztő szűrővel és áramlásszabályozó szeleppel.

## Távadó egység

Ház:	Alumínium
Védettség:	IP 66 / NEMA 4X
Kijelző:	háttérvilágított LCD, 75 x 45 mm
Elektromos csatlakozás:	sorkapocs
Környezeti hőmérséklet:	-10 ... +50 °C
Működési hőmérséklet:	-25 ... +65 °C
Szállítás és tárolás:	-30 ... +85°C
Páratartalom:	10 ... 90 %

### Tápfeszültség

Feszültség:	100 - 240 VAC (± 10 %), 50/60 Hz (± 5 %)
Fogyasztás:	max. 20 VA

### Üzemeltetés

Egyszerű kezelhetőség; külön menüpontokban: üzenetek, diagnosztika, karbantartás, üzemeltetés és installálás.

Jelszóval védhető menüpontok. Mérési érték, minta áramlás, üzemiállapot és idő kijelzése működés közben.

Események, riasztás és kalibrálás tárolása.

1500 mérési eredmény tárolása, választható intervallumban.

### Valós idejű óra és naptár

Eseményrögzítéshez és előreprogramozáshoz.

### Biztonsági jellemzők

Az adatok feszültség kimaradás esetén is megmaradnak.

Be- és kimeneti túlfeszültség- védelem. Galvanikusan leválasztott be- és kimenetek.

### Reagens ellenőrzés

Figyelmeztetés/ riasztás.

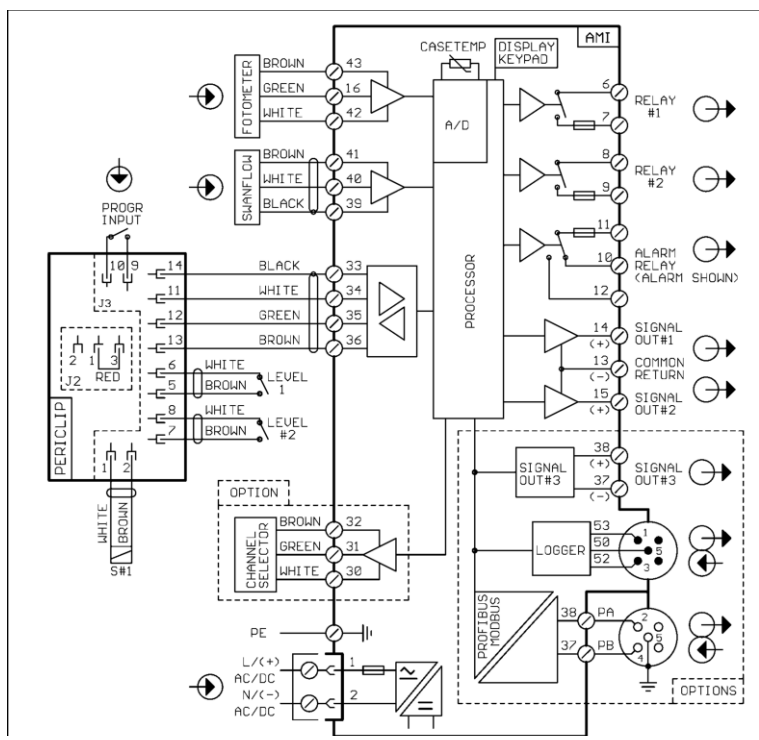
### Hőmérséklet ellenőrzés

Riasztás, ha a távadó hőmérséklete 0 °C alá vagy 65 °C felé kerül.

### 1 Alarmrelé

Egy potenciálfüggetlen relé általános rendszerhiba jelzésére; programozható határértékkel és üzemiállapotokkal.

## Elektromos kapcsolási rajz



### 1 Bemenet

Egy potenciál független bemenet. Programozható megtartás vagy távoli kikapcsolás funkciók.

### 2 Relé kimenet

Két potenciálfüggetlen, mérési értékekre, határértékekre programozható relé.

### 2 jelkimenet

Két programozható jelkimenet, a mérési értékekre (szabodon skálázható) vagy folyamatos kimeneti kontroll (programozható paraméter). Tartomány: 0/4 - 20 mA

### Írányítási funkciók

Programozható relék, 1 vagy 2 adagoló pumpát, mágnes- vagy motoros szele- pet vezérelnek. Programozható: P, PI, PID vagy PD kontroll paraméterek.

### 1 Kommunikációs interfész (opció)

RS232 interfész memóriakártya, laptoptal letölthető adatok (Hyper Terminal)

vagy

RS485 interfész:(galvanikusan szeparált) Modbus / Profibus DP.

## Rendszer adatok

### Minta jellemzők

Áramlási sebesség :	10 L/h
Hőmérséklet:	<50 °C
Bemeneti nyomás:	0.15 ... 2 bar
Kimenő nyomás	atmoszferikus

### Minta csatlakozók

Bemenet: Serto PVDF 8mm (1/4")

Elfolyó: Ø 16 mm, 15x20 mm

### Panel

Mérete: ..	400 x 850 x 200 mm
Anyaga: ..	fehér PVC
Össztömeg:	9.0 kg