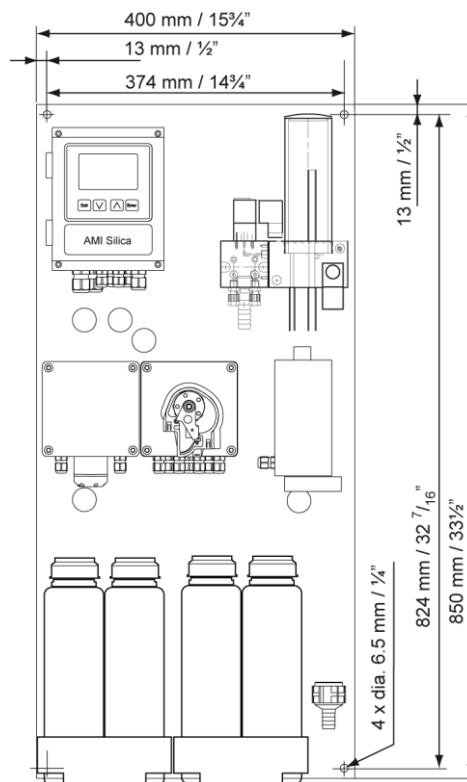


Komplett mérőrendszer szilika folyamatos mérésére.

Monitor AMI Silica

- Mérési tartomány: 1 - 5000 ppb
- Kolorimetriás mérési elv alapján.
- Komplett rendszer, tartalmazza a mérési és szabályozó elektronikát, fotométert integrált mérőcellával, áramlás jelzőt, reagens adagolót és tartályokat.
- Mérési eredmények analóg kimeneti jelként érhetőek el.
- Felhasználó által programozható kritikus értékeknél riasztási funkció.
- Fő paraméterek (minta áramlása, reagens felhasználás) automatikus és folyamatos mérése.
- Nagy, háttérvilágított LCD kijelző a mérési értékek és üzemi állapot párhuzamos megjelenítésére.
- Felhasználóbarát menürendszer.
- 1500 választható időközönként gyűjtött mérési adat tárolására alkalmas Data logger.
- Gyárilag tesztelt, üzemkész állapotban.



Monitor AMI Silica

Opciók:

- Kommunikációs interfész (RS-232, Profibus, Modbus, 3. jelkimenet).
- 2. minta csatorna.

Tartozékok

- AMI Sample Sequenzer, akár 6 minta csatorna kezelésére is alkalmas.

Rendelési kód	Monitor AMI Silica	A-25.431.000
Opció 1:	<input type="checkbox"/> 3. jelkimenet (0/4 – 20mA) <input type="checkbox"/> Profibus DP <input type="checkbox"/> HyperTerminal <input type="checkbox"/> Modbus	A-81.410.020 A-81.420.020 A-81.420.010 A-81.420.022
Option 2:	<input type="checkbox"/> 2. minta csatorna	A-83.590.043

Szilika mérés

Kolorimetriás módszer, Molibdoszilikát alkalmazásával.

Szilica measurement

Mérési tartomány: 1 - 5000 ppb
Reprodukálhatóság: ± 1 ppb / $\pm 5\%$,

Ciklusidő: 10'
Mérési intervallum: 10', 15', 20' / 30'
Keresztérzékenység PO₄-ra: 1/20

Átfolyó cella

Akrilüvegből vízbevezetővel és áramlás szabályozó szeleppel.

Távadó

Ház: Alumínium
Védettség: IP 66 / NEMA 4X
Kijelző: háttérvilágított LCD, 75mmx45mm
Elektromos csatlakozás: sorkapocs
Környezeti hőmérséklet: -10 ... +50 °C
Működési hőmérséklet: -25 ... +65 °C
Szállítás és tárolás: -30 ... +85 °C
Páratartalom: 10 ... 90 %

Tápfeszültség

Feszültség: 100 - 240 VAC ($\pm 10\%$)
50/60 Hz ($\pm 5\%$)
Fogyasztás: max. 20 VA

Üzemeltetés

- Egyszerű kezelhetőség; külön menüpontokban: üzenetek, diagnosztika, karbantartás, üzemeltetés és installálás.
- Jelszóval védhető menüpontok.
- Kijelző: mért érték, minta áramlás, riasztási állapot, idő és üzemállapot.
- Események, riasztás és kalibrálás tárolása.
- 1500 mérési eredmény tárolása választható intervallumban.

Biztonsági jellemzők

- Az adatok feszültség kimaradás esetén is megmaradnak.
- Be- és kimeneti túlfeszültség védelem.
- Galvanikusan leválasztott be- és kimenetek.

Távadó hőmérséklet ellenőrzése
Programozható alsó/felső riasztási határérték.

1 Alarm relé

Egy potenciálfüggetlen relé általános rendszerhiba jelzésére; programozható határértékekkel és üzemállapotokkal.

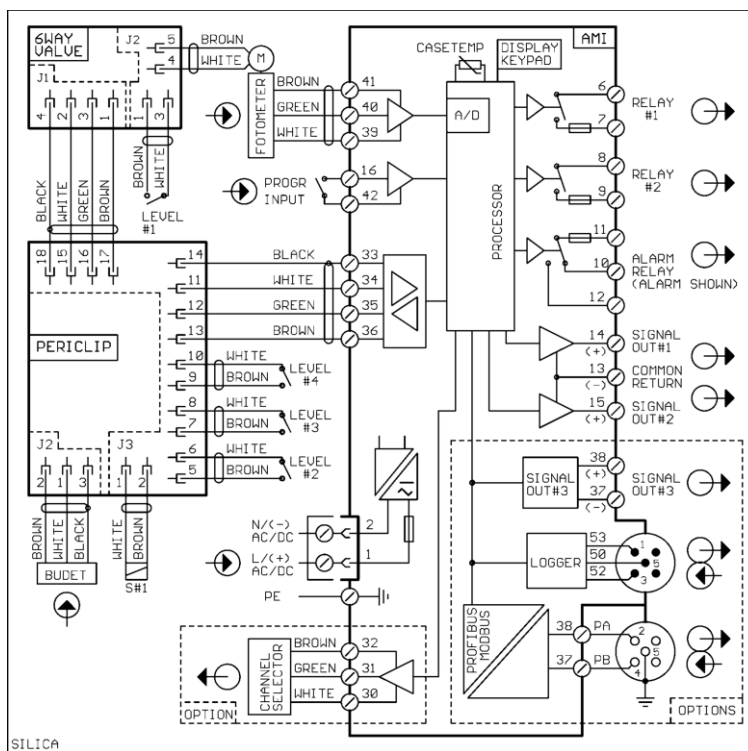
Valós idejű óra és naptár

Eseményrögzítéshez és előreprogramozáshoz.

Reagens ellenőrzés

Figyelmeztetés/ riasztás.

Elektromos kapcsolási rajz



1 Bemenet

Egy potenciál független bemenet. Programozható megtartás vagy távoli kikapcsolás funkciók.

2 Relé kimenet

Két potenciálfüggetlen, mérési értékre, határértékre programozható relé.

2 jelkimenet

Két programozható jelkimenet, a mérési értékre (szabaddan skálázható) vagy folyamatos kimeneti kontroll (programozható paraméter).

Tartomány: 0/4 - 20 mA

Írányítási funkciók

Programozható relék, 1 vagy 2 adagoló pumpát, mágnes- vagy motoros szelepet vezérelnék. Programozható: P, PI, PID vagy PD kontroll paraméterek.

1 Kommunikációs interfész

RS232 interfész memóriakártya, lappal letölthető adatok (Hyper Terminal) vagy RS485 interfész: (galvanikusan szeparált) Modbus / Profibus DP.

Készülék távoli eléréséhez PC-vel Modbus interfész és opcionális Web-server szükséges.

Rendszer adatok

Minta jellemzők

Áramlási sebesség: min. 10 L/h
Hőmérséklet: < 50 °C
Bemeneti nyomás: 0.15 - 2 bar
Elfolyó nyomás: atmoszferikus

Csatlakozók

Bemeneti: Serto PVDF 6 mm (1/8"), 4x6 mm
Elfolyó: Ø 16 mm, tubing 15x20 mm

Panel

Mérete: 400 x 850 x 150 mm
Anyaga: rozsdamentes acél
Össztömeg: 16.0 kg