

Komplett rendszer teljes szerves széntartalom (TOC) automatikus és folyamatos mérésére nagy tisztaságú vizekben.

Monitor AMI LineTOC

Komplett rendszer rozsdamentes acél lapra szerelve:

• AMI LineTOC Távadó

IP 66 alumínium házban.

- **Analizátor egység** Reagensmentes UV oxidáció; 2 db nagy pontosságú kétvezetékes elektróda rozsdamentes acélból, integrált NTC hőérzékelővel az automatikus kompenzációért.
- 3-csatornás **Perisztaltikus pumpa** a standard oldatok automatikus hígításához.
- A minta áramlásának folyamatos mérése.
- Gyárilag tesztelt, üzemkész állapotban.

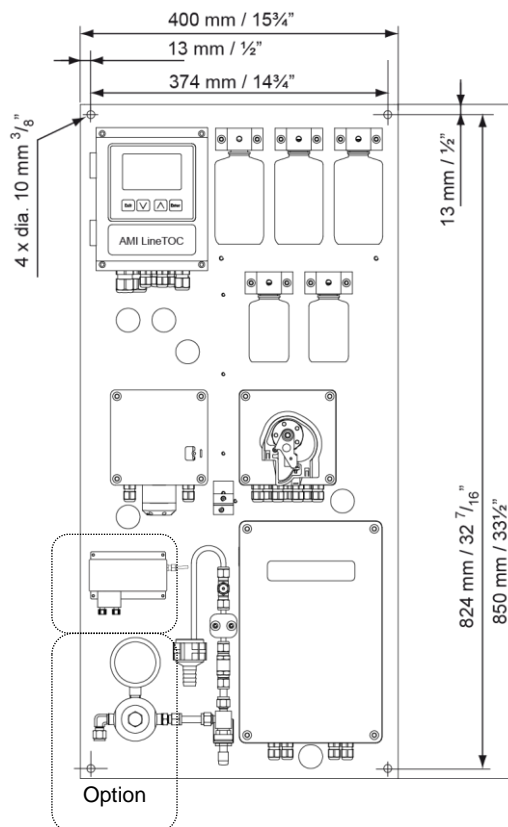
Specifikációk:

- Mérési tartomány: TOC: 0 - 1'000 ppb
- Alkalmassági teszt USP<643> szerint.
- Nagy, háttérvilágított LCD kijelző, a mérési eredmény, minta hőmérséklet, minta áramlás, hőmérséklet kompenzáció és üzemi állapot megjelenítésére.
- Felhasználóbarát menürendszer.

- Folyamatok és kalibráció elektronikus rögzítése.

- 1500 választható időközönként gyűjtött mérési adat tárolására alkalmas Data Logger.
- Programozható, automatikus érzékelő ellenőrzés (hitelesítés) standard oldatokkal.

- 2 db 0/4 - 20 mA jelkimenet.



Opciók:

- Kommunikációs interfész
- Bemenő nyomás szabályozó
- Minta hűtő

Rendelési kód	Monitor AMI AMI LineTOC	A-23.612.100
Opció 1:	[] 3 * 0/4 – 20mA [] RS-232 [] Profibus DP [] Modbus [] USB	A-81.410.020 A-81.420.010 A-81.420.020 A-81.420.022 A-81.420.040
Opció 2:	[] Bemeneti nyomás szabályozó	A-82.589.000
Opció 3:	Minta hűtő	A-82.300.010

TOC mérés

Reagensmentes UV oxidációval, vezetőképesség különbség alapján.
Válaszidő <2 perc

Swansensor TOCON érzékelő
integrált NT5K hőérzékelővel.

UV forrás

Élettartam 6 hónap
alkalmazástól függően akár: 12 hónap
Teljesítmény: 11 W

Mérési tartomány

0.1 - 1'000 ppb TOC

Felbontás

0.1 ppb

Megismételhetőség

0.1 - 50 ppb

± 1 ppb

50 - 1'000 ppb

± 2 %

0.055 - 2 µS/cm (20°C)

Pontosság

± 2 %

Ismétlődő pontosság teszt. Automatikus érzékelő ellenőrzés (hitelesítés) standard oldatokkal.

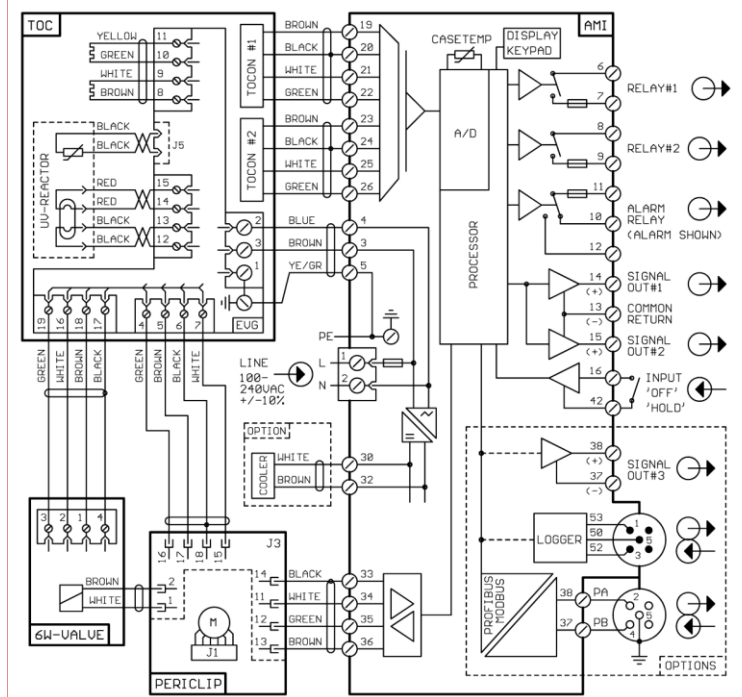
Rendszer alkalmassági teszt

USP<643> és Ph.Eur.2.2.44 szerint.

Automatikus hőmérséklet kompenzáció.

A minta áramlásának detektálása.

Elektromos kapcsolási rajz



Távadó

Ház: alumínium
Védettség: IP 66 / NEMA 4X
Kijelző: háttérvilágított LCD, 75 x 45 mm
Elektromos csatlakozás: sorkapocs
Mérete: 180 x 140 x 70 mm
Tömege: 1.5 kg
Környezeti hőmérséklet: -10 ... +50°C
Páratartalom: 10 ... 90%

Tápfeszültség

Feszültség: 100 - 240 VAC (± 10%)
50 / 60 Hz (± 5%)
Fogyasztás: max. 36 W

Üzemeltetés

- Egyszerű kezelhetőség; külön menüpontokban: üzenetek, diagnosztika, karbantartás, üzemeltetés és installálás.
- Jelszóval védhető menüpontok.
- Kijelzi: mért érték, minta áramlás, riasztási állapot, idő és üzemi állapot.
- Események, riasztás és kalibrálás tárolása.
- 1500 mérési eredmény tárolása választható intervallumban

Biztonsági jellemzők

- Az adatok feszültség kimaradás esetén is megmaradnak.
- Be- és kimeneti túlfeszültség védelem.
- Galvanikusan leválasztott be- és kimenetek.

Távadó hőmérséklet ellenőrzése

Programozható alsó/felső riasztási határérték.

1 Alarm relé

Egy potenciálfüggetlen relé általános rendszerhiba jelzésére; programozható határértékekkel és üzemi állapotokkal.

1 Bemenet

Egy potenciál független bemenet. Programozható megtartás vagy távoli kikapcsolás funkciók.

2 Relé kimenet

Két potenciálfüggetlen, mérési értékekre, határértékekre programozható relé.

2 jelkimenet

Két programozható jelkimenet, a mérési értékekre (szabodon skálázható) vagy folyamatos kimeneti kontroll (programozható paraméter).

Tartomány: 0/4 - 20 mA

1 kommunikációs interfész (opció)

- RS232 :SWANTerminállal PC-re tölthető adatok
- RS485 interfész: (galvanikusan szeparált) Fieldbus / Modbus / Profibus DP
- 3. jelkimenet
- USB

Rendszer adatok

Minta jellemzők

Áramlási sebesség: 1 - 5 L/h
Hőmérséklet: 10 - 40 °C
opcionális minta hűtővel: < 90°C
Bemeneti nyomás_{Abs.} (25 °C): < 1.5 bar
nyomás szabályozóval : < 5 bar
Elfolyó nyomása: atmoszferikus
Vezetőképesség: 0.055 - 2 µS/cm
Részecskeméret: < 100 µm
Korlátok: homok, olaj nem lehet jelen.

Csatlakozók

Bemeneti: Swagelok ¼"
Elfolyó: G ½" ; Ø 20 x 15 mm

Panel

Mérete: 400 x 850 x 180 mm
Anyaga: rozsdamentes acél
Össztömege: 20 kg