

Átfolyó cella

B-flow L 70

Átfolyó cella, SS316L rozsdamentes acélból, ¾" NPT menetes érzékelőhöz,

illeszkedési hossz: 40 mm.

Technikai adatok:

Átfolyó cella SS316L rozsdamentes acélból. 1 db ¾" NPT menetes érzékelő beilleszthető, max. hossz: 40 mm.

-10 +130 °C

Nyomás: max. 10 bar (130 °C)

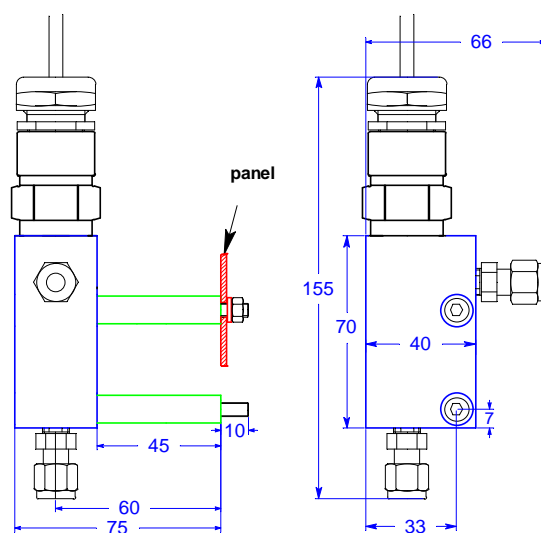
Csatlakozók: 2x 1/8 ISO aljzat

Hossz: Swagelok nélkül: 70 mm

+Swagelok,+érezkelő,+kábel: Kb. 155 mm

Szélesség Swagelok nélkül: 40 mm

Mélység (felszerelve): 75 mm



Csomagban:

Rozsdamentes acél B-flow L 70 átfolyó cella. Csatlakozók: 2x 1/8 ISO aljzat.

Szerelő készlet.

(Swagelok csatlakozók külön rendelendők).

Rendelési kód

B-flow L 70

A-83.228.123

Tartozékok:

C-86.530.060 Swagelok ISO 1/8 csatlakozó → ¼" cső (SS-400-1-2RT)