

Átfolyó cella kifolyó csőbe közvetlen szerelhető

B-flow Y PVC átfolyó cella

Átfolyó cella, amely kifolyó csövekre közvetlenül szerelhető, 1 PG13.5 menetes pH- vagy ORP (redox) érzékelő beillesztésére.

Technikai adatok:

Anyaga: PVC.

1 db. PG13.5 érzékelő 12 mm nyél átmérővel,
120 ± 2 mm hosszal, max. 200 mm-es teljes
hosszal beilleszthető.

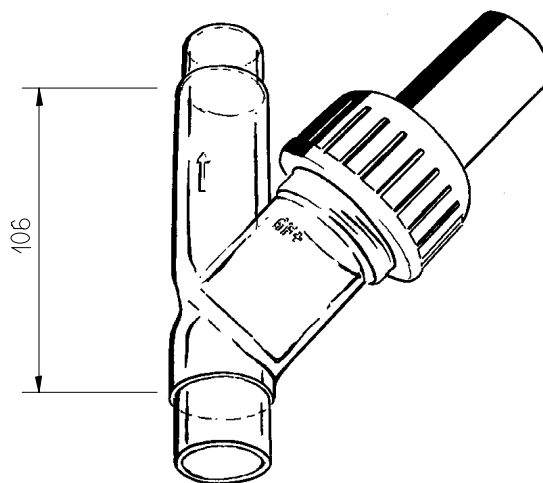
Áramlási sebesség: 0 - 40 L/h

Névleges nyomás: 0.15 - 2 bar

Csatlakozás a ragasztott hüvelyhez:

Ø 25

Tömege: 200 g



Csomagban:

B-flow Y átfolyó cella, PVC-ből.

Rendelési kód

B-flow Y PVC

A-83.211.561