

Átfolyó cella szennyvízhez, pH, redoxpotenciál (ORP) és ionszelektív érzékelőkhöz. Szenzor tisztítás lehetséges opció.

### M-Flow 10-3PG átfolyó cella

Anyaga: PVC és akrilüveg, 3 db PG 13.5 menetes érzékelő csatlakozás. Alkalmas Ø 12 mm érzékelőkhöz (pH, redox/ORP, ammónium, nitrát, referencia és hőmérséklet szenzorok).

Kivehető, átlátszó edény lehetővé teszi az egyszerű szervizelést és kalibrációt.

Opcionális szórófejes tisztító funkció.

### Technikai adatok

#### Csatlakozás:

- Minta: G ¼" menet
- tisztító víz: G ¼" menet

#### Minta jellemzők

(érezékelők nélkül!)

- Áramlási sebesség: 4 ... 15 L/h
- Hőmérséklet: < 50 °C
- Bemeneti nyomás: < 1 bar (25 °C)
- Elfolyó nyomása: légköri
- Tisztító víz nyomása: kb. 3-4 bar
- Részecske méret: < 0.5 mm
- Nem alkalmazhatóak erős savak, bázisok
- Nem alkalmazhatóak szerves oldószerek

#### Mérete

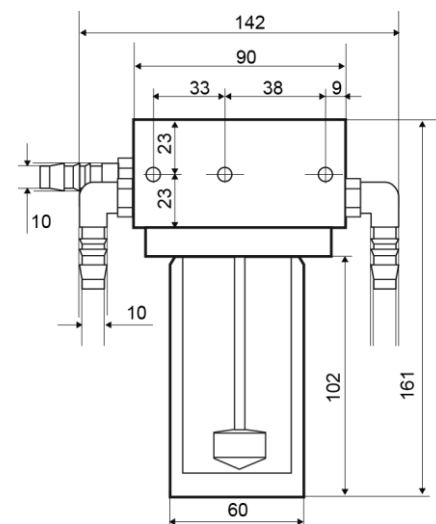
- Szélesség: 90 ... 142 mm
- Mélység: 138 mm
- Magasság: 161 mm
- Panel szereléshez: 3 db M5 csavar

#### Alkalmas érzékelők

- Swansensor pH Standard vagy - AY vagy ORP/Redox alternatívák.

#### Csomagban:

M-Flow 10-3PG átfolyó cella 2 vakdugóval, (PG 13.5) 2 db 90° szórófejes spray, ¼" 10mm cső, (minta ki- és bemenet). Csavar készlet szereléshez.



M-Flow 10-3PG with sensor cleaning option

Rendelési kód	M-Flow 10-3PG	A-83.416.330
Opció:	[ ] szórófejes szenzortisztítás	A-83.491.120
Tartozék	[ ] panel fehér PVC-ből. Mérete : 280 x 200 x 10 mm	A-89.410.110
	[ ] Swansensor deltaT Flow	A-87.933.010