

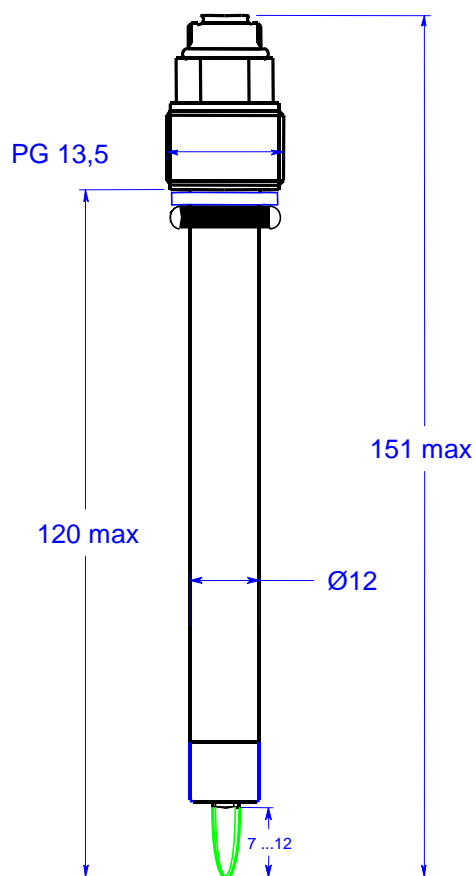
pH érzékelő nagy tisztaságú vizekhez.

Swansensor pH FL

Kizárólag Swansensor Reference FL (A-87.860.100.) kombinációjával.

Technikai adatok:

| | |
|------------------------------|------------------|
| Üzemelési, mérési tartomány: | 1 - 12 pH |
| Referencia elektróda: | Reference FL |
| Üzemelési hőmérséklet: | 0 50 °C |
| Nyomás: | légtörő |
| Min. vezetőképesség: | 0.055 μ S/cm |
| Áramlási sebesség: | 5 - 10 L/h |
| Anyaga: | PETP/POM |
| Csatlakozás: | PG 13,5 dugó |
| Tömege: | 40 g |
| Védettség: | IP 68 |



| | | |
|----------------------|--------------------------------|---------------------|
| Rendelési kód | Swansensor pH FL | A-87.150.200 |
| | Swansensor Reference FL | A-87.860.100 |