

pH érzékelő referencia elektróddal pH mérésére.

Swansensor pH SI

pH elektróda, referencia elektróddal egybeépítve, mechanikailag és kémiailag inert műanyag (IP68) házban.

Ag/AgCl-referencia rendszer.

Az ezüsttartalmú oldhatatlan vegyületek okozta eltömődés AgCl-mentes elektrolittal távolítható el.

Technikai adatok (pH elektróda):

Üzemelési, mérési tartomány: 1 - 12 pH

Referencia rendszer: Ag/AgCl

Elektrolit: KCl oldat, 3,5 M (AgCl nélkül)

Diafragma: gyűrű alakú rés

Üzemelési hőmérséklet: 0 50 °C

Nyomás: légköri

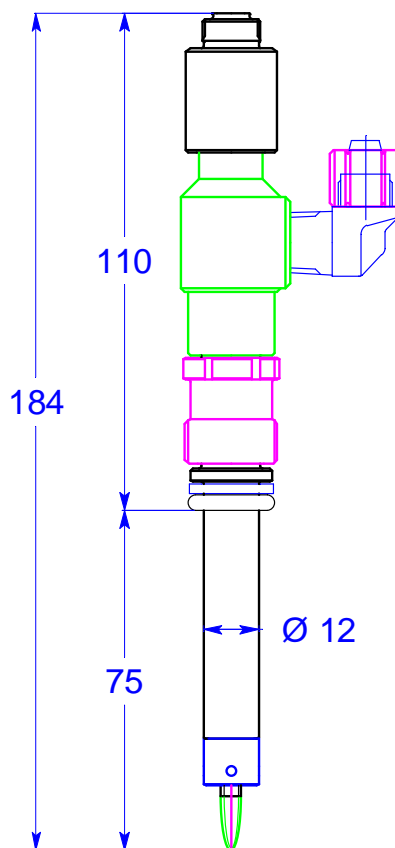
Min. vezetőképesség: 0.055 μ S/cm

Áramlási sebesség: 5 - 10 L/h

Anyaga: PETP/POM

Csatlakozás: PG 13,5 dugó

Tömege: 40 g



Rendelési kód

Swansensor pH SI

A-87.110.200

Tartozékok:

A-87.893.500 KCl oldat (3,5M; 200ml)

A-87.893.600 KCl oldat (3,5M; 500ml)