

## Referencia elektród Swansensor pH FL vagy Swansensor Redox FL érzékelőkhöz

### Swansensor Reference FL

Mechanikailag és kémiaailag inert műanyag borításban (IP68).

Ag/AgCl rendszer.

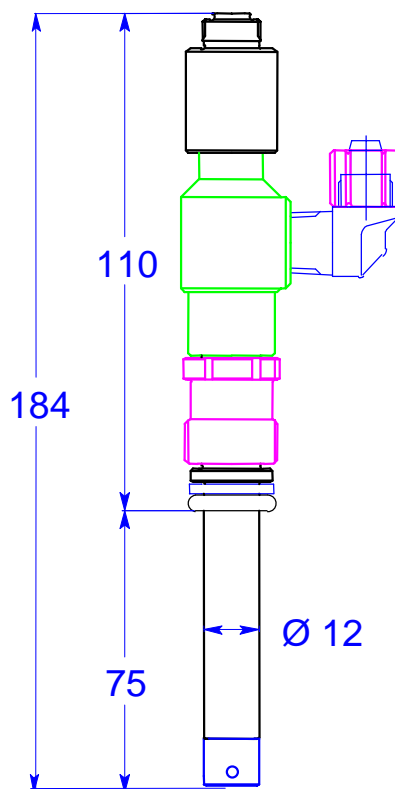
Az ezüsttartalmú oldhatatlan vegyületek okozta eltömődés AgCl-mentes elektrolittal távolítható el.

Kizárólag Swansensor pH FL vagy Swansensor Redox FL érzékelőkkel alkalmazható.

Érzékelő AMI pH távadóhoz.

#### Technikai adatok :

Referencia rendszer:	Ag/AgCl
Elektrolit:	KCl-oldat, 3,5 M (AgCl nélkül)
Diafragma:	gyűrű alakú rész
Üzemelési hőmérséklet:	0 ... 50 °C
Nyomás:	légtörő
Min. vezetőképesség:	0.055 $\mu$ S/cm
Áramlási sebesség:	5 ... 10 L/h
Anyaga:	PETP
Csatlakozás:	PG 13,5 dugó



**Rendelési kód**

**Swansensor Reference FL**

**A-87.860.100**

#### Tartozékok:

A-87.893.500	KCl oldat (3,5M; 200ml)
A-87.893.600	KCl oldat (3,5M; 500ml)