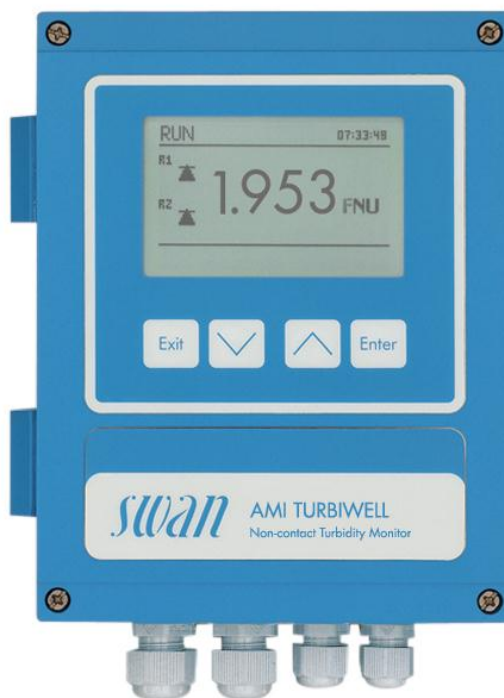


Elektronikus távadó és irányító zavarosság mérésére.

AMI Turbiwell Távadó

- Swansensor Turbiwell érzékelővel alkalmazható.
- Mérő és irányító távadó IP 66 alumínium házban.
- Mérési tartomány: 0.000 - 200 FNU/NTU
Automatikus méréstartomány váltás.
- Pontosság: ± 0.003 FNU/NTU / 1%
- Nagy, háttérvilágított LCD kijelző a mérési eredmény és üzemállapot megjelenítésére.
- Felhasználóbarát menürendszer.
- Főbb események és kalibráció elektronikus rögzítése.
- Valós idejű óra és naptár, eseményrögzítéshez és előreprogramozáshoz.
- Data logger kártya 1500 választható időközönként gyűjtött mérési adat rögzítésére (Microsoft HyperTerminal szükséges PC-re töltéshez)
- Galvanikusan szeparált csatlakozók.
- Túlfeszültség védelem a be- és kimenetekre.
- 2 db 0/4 - 20 mA jelkimenet.
- Potenciálfüggetlen, programozható alarm relé, általános rendszerhiba jelzésére / beállított határértékekre.
- Bemeneti jel: megtartás / távoli kikapcsolás funkciók.



Rendelési kód	AMI Turbiwell Távadó	A	1	5	4	1	1	X	0	X
Tápfeszültség	100 - 240 VAC / 50/60 Hz							↑		↑
	24 VDC.....							1		
								2		
Jelkimenet	2 * 0/4-20 mA									0
	Profibus DP									2
	HyperTerminal									3
	Modbus									4

Zavarosság mérése

Nefelométer ISO 7027 szerint.

Mérési tartomány: 0.000 ... 200.0 FNU/NTU
Pontosság: ± 0.003 FNU/NTU / $\pm 1\%$,

Kétrészes zavarosságmérő, test PETP-ből, elfolyó szeleppel.
Fűtött optika, kondenzáció elkerülésére.

Egyszerű tisztítás.

Gyárilag formazinnal kalibrált.

Alkalmas tiszta vizekben olaj kimutatására.

Távadó

Ház: alumínium
Védettség: IP 66 / NEMA 4X
Kijelző: háttérvilágított LCD, 75 x 45 mm
Elektromos csatlakozás: sorkapocs
Mérete: 180 x 140 x 70 mm
Tömege: 1.5 kg
Környezeti hőmérséklet: -10 ... +50 °C
Páratartalom: 10 ... 90 %

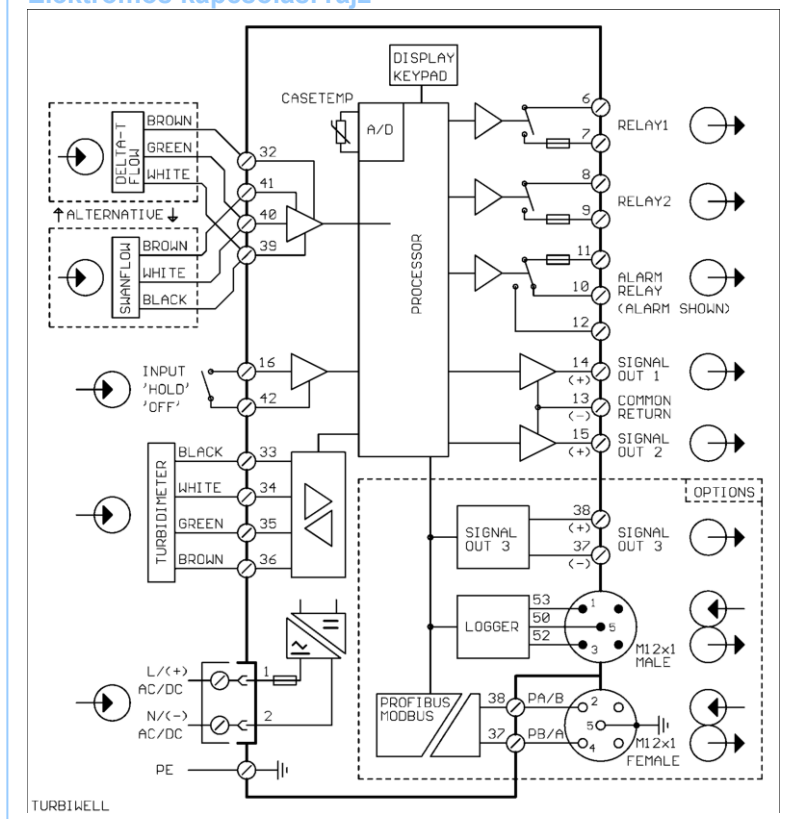
Tápfeszültség

Feszültség: 100 - 240 VAC ($\pm 10\%$)
50/60 Hz ($\pm 5\%$)
vagy 24 VDC ($\pm 15\%$)
Fogyasztás: max. 20 VA

Üzemeltetés

- Egyszerű kezelhetőség; külön menüpontokban: üzenetek, diagnosztika, karbantartás, üzemeltetés és installálás.
- Jelszóval védhető menüpontok.
- Mérési érték, minta áramlás, üzemi állapot és idő kijelzése működés közben.
- Események, riasztás és kalibrálás tárolása.
- 1500 mérési eredmény tárolása, választható intervallumban.

Elektromos kapcsolási rajz



Valósidejű óra és naptár

Eseményrögzítéshez és előreprogramozáshoz.

Biztonsági jellemzők

Az adatok feszültség kimaradás esetén is megmaradnak.
Be- és kimeneti túlfeszültség- védelem.
Galvanikusan leválasztott be- és kimenetek.

Távadó hőmérséklet ellenőrzés

Programozható alsó/ felső riasztási érték.

1 Alarm relé

Egy potenciálfüggetlen relé általános rendszerhiba jelzésére; programozható határértékkel és üzemi állapotokkal.

1 Bemenet

Egy potenciál független bemenet. Programozható megtartás vagy távoli kikapcsolás funkciók.

2 Relé kimenet

Két potenciálfüggetlen, mérési értékre, határértékre programozható relé.

2 jelkimenet (3. opció)

Két programozható jelkimenet, a mérési értékre (szabadon skálázható) vagy folyamatos kimeneti kontroll. (programozható paraméter)

Tartomány: 0/4 - 20 mA

Írányítási funkciók

Programozható relék, 1 vagy 2 adagoló pumpát, mágnes- vagy motoros szelepet vezérelnek. Programozható: P, PI, PID vagy PD kontroll paraméterek.

Kommunikációs interfész (opció)

RS232 interfész memóriakártya, laptoptal letölthető adatok (Hyper Terminal) vagy RS485 interfész: (galvanikusan szeparált) Modbus / Profibus DP. PC távoli hozzáféréshez Modbus interfész szűk-séges opcionális Webszerverrel.