

Bemerülő armatúra nyitott medencékbe, tartályokba

## Swanfit UNIDIP

Alkalmas pH, ORP, hőmérséklet, vezetőképesség és oxigén szenzorok befogadására is.

Modelltől függően 3 db (pH, ORP, hőmérséklet, vez.kép.) vagy 1 db (Oxysafe) 12 mm átmérőjű érzékelővel használható.

Időjárás tűrő, kábelek közös csavarmeneten át vannak kivezetve.

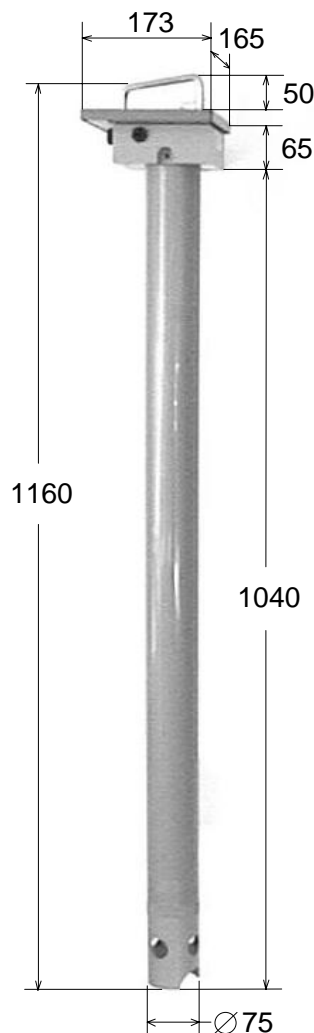
### Technikai adatok:

Anyaga: PVC  
Bemerülő hossz: 1000 mm

Kiterjedés: 500 és 1000 mm  
Üzemi nyomás: nyomásmentes  
Védettség: IP 65  
Környezeti hőmérséklet: - 10 .... + 50 °C  
Érzékelő csatlakozás: 3 x PG13.5 (12 mm)  
1 x 32 mm (oxigén)

### Tartozékok:

- Rozsdamentes acél tartó (rögzített szög / inga)
- rozsdamentes acél tartó, szervizeléshez
- PVC kalibrációs edény
- 500 mm-es kiterjedés
- 1000 mm-es kiterjedés



(minden méret mm egységben)

Rendelési kód	Swanfit UNIDIP	A-83.151.2	0
Érzékelő beillesztése:	3 x PG13.5 insert (1 érzékelő adapter, 2 vakdugó).....		↑ 1
	1 x 32 mm insert, OXYSAFE oxigén érzékelő .....		6