

Standard elektródák

Swansensor pH és Redox

Ivóvíz és uszodai alkalmazások során.

Karbantartást nem igényelnek, mechanikailag és kémiaailag inert IP 68 műanyag házban, kiemelkedő élettartammal.

Ag/AgCl-referencia rendszer.

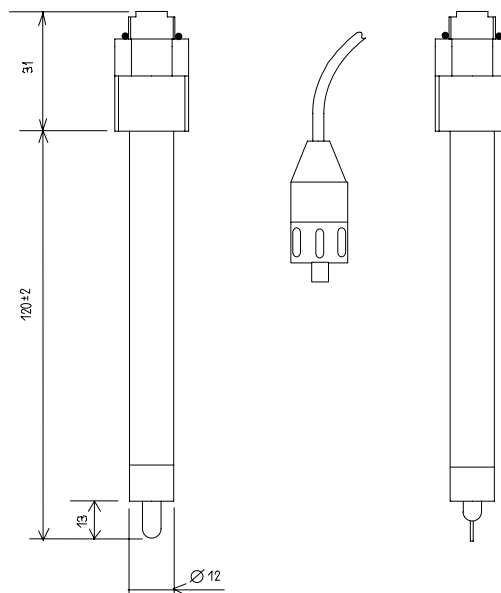
Az ezüsttartalmú oldhatatlan vegyületek okozta eltömődés AgCl-mentes elektrolittal távolítható el.

Specifikáció (pH):

Üzemelési, mérési tartomány: 1 ... 13 pH
Diafragma: gyűrű alakú rés
Referencia rendszer: Ag/AgCl
Elektrolit: KCl-oldat, 3.5 M (AgCl nélkül)
Üzemelési hőmérséklet: 0 ... 50 °C
Nyomás: < 2 bar
Vezetőképesség átlaga: > 150 µS/cm
Anyaga: izotaktikus polipropilén, PPO
Csatlakozás: PG 13.5 dugó
Tömege: 40 g

Specifikáció (ORP):

Elektród platina tűvel
Mérési tartomány ORP: - 400 ... + 1200 mV
Diafragma: gyűrű alakú rés
Referencia rendszer: Ag/AgCl
Elektrolit: KCl-oldat, 3.5 M (AgCl nélkül)
Üzemelési hőmérséklet: 0 ... 50 °C
Nyomás: < 2 bar
Vezetőképesség átlaga: > 150 µS/cm
Anyaga: izotaktikus polipropilén
Csatlakozás: PG 13.5 dugó
Tömege: 40 g



Rendelési kód	Swansensor pH/Redox	A-87.		20.200
Paraméter:	pH.....		↑	1
	ORP/redox.....			4